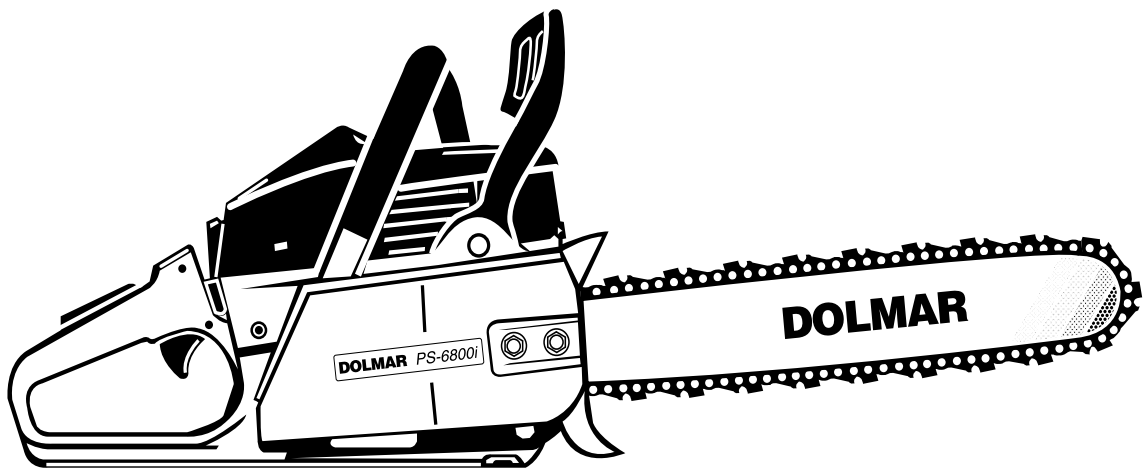


Ersatzteilliste
Spare Parts List
Liste de pièces détachées
Lista de piezas de repuesto

7/99

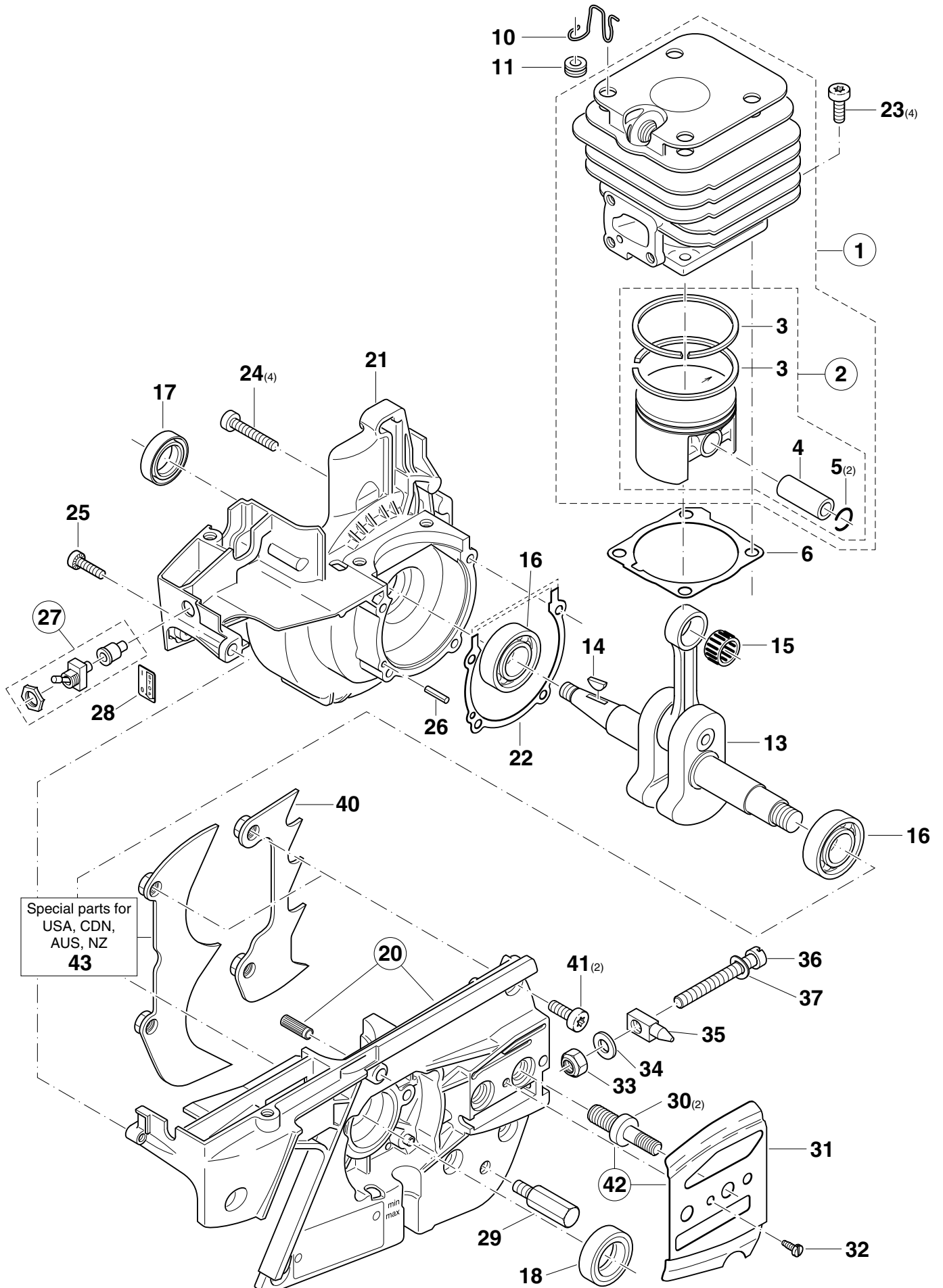


PS-6000i
PS-6000i H
PS-6800i
PS-6800i H

DOLMAR



995 700 055 (D, GB, F, E)



		PS-6000i	PS-6800i	2		Zylinder, Kurbelgehäuse Cylinder, crankcase Cylindre, carter- vilebrequin Cilindro, carter cigüeñal	DOLMAR 	
Pos.	Anz. Qty. Qté. Cdad.	Teil-Nr. Part No. No. de pièce No. de pieza	Hinweise Notes Renseignements Nota	Benennung	Description	Désignation	Denominación	
1	1	029 130 001		Zylinder / Kolben kpl. ø 46	Cylinder / piston cpl.	Cylindre et piston cpl.	Cilindro con pistón cpl.	
1	1	030 130 001		Zylinder / Kolben kpl. ø 49	Cylinder / piston cpl.	Cylindre et piston cpl.	Cilindro con pistón cpl.	
2	1	029 132 000		Kolben kpl. ø 46	Piston assy.	Piston cpl.	Piston cpl.	
2	1	030 132 000		Kolben kpl. ø 49	Piston assy.	Piston cpl.	Piston cpl.	
3	2	029 132 020		Kolbenring ø 46	Piston ring	Segment de piston	Segment de pistón	
3	2	121 132 020		Kolbenring ø 49	Piston ring	Segment de piston	Segment de pistón	
4	1 1	119 132 030		Kolbenbolzen	Piston pin	Axe de piston	Perno de pistón	
5	2 2	119 132 060		Sprengring	Spring ring	Anneau ressort	Anillo elástico	
6	1 1	965 517 131		Dichtung	Gasket	Joint	Junta	
10	1 1	001 142 012		Klammer	Cramp	Crampon	Crampón	
11	1 1	965 401 011		Gummitülle	Rubber bush	Passe-fil	Boquilla de caucho	
13	1 1	030 120 010		Kurbelwelle kpl.	Crankshaft cpl.	Vilebrequin cpl.	Cigüeñal cpl.	
14	1 1	939 620 371		Scheibenfeder	Key	Clavette	Chaveta	
15	1 1	962 210 015		Nadelkäfig	Needle cage	Cage à aiguilles	Jaula de agujas	
16	2 2	960 102 159		Kugellager	Ball bearing	Roulement à billes	Rodamiento	
17	1 1	962 900 052		Radialdichtring 15/24/7	Radial ring	Joint radial	Anillo radial	
18	1 1	962 900 053		Radialdichtring 15/30/7	Radial ring	Joint radial	Anillo radial	
20	1 1	030 111 210	41809 ➔ 43106 ➔	Kurbelgehäuse KS	Crankcase cl.side	Carter-coté embr.	Cárter cig., lado embr.	
21	1 1	030 111 060		Kurbelgehäuse MS	Crankcase mag. side	Carter-coté magn.	Cárter cig., lado magn.	
22	1 1	965 517 141		Dichtung	Gasket	Joint	Junta	
23	4 4	908 006 205		Schraube ⚙ M6x20	Screw	Vis	Tornillo	
24	4 4	908 005 305		Schraube ⚙ M5x30	Screw	Vis	Tornillo	
25	1 1	908 405 145		Schraube ⚙ M5x14	Screw	Vis	Tornillo	
26	1 1	936 430 160		Spiralspannstift	Spiral clamping pin	Goupille	Pasador	
27	1 1	957 605 112		Kurzschlußschalter kpl.	Short-circuit switch cpl.	Interrupt. court-circuit cpl.	Interrupt. corto-circuite	
28	1 1	980 113 841		Schild "I - O"	Label	Plaque	Calcomania	
29	1 1	166 111 070		Kettenfangbolzen	Chain catch bolt	Arrêt-chaîne	Bulón de retención	
30	2 2	030 232 010		Befestigungsbolzen	Bolt	Boulon	Bulón	
31	1 1	030 111 020	=>	Führungsblech	Guide plate	Tôle de guidage	Chapa de guía	
31	1 1	030 111 021	<=	Führungsblech	Guide plate	Tôle de guidage	Chapa de guía	
32	1 1	915 135 100		Schraube 3,5x9,5	Screw	Vis	Tornillo	
33	1 1	922 606 000		Mutter M6	Hexagonal nut	Ecrou hexagonal	Tuerca hexagonal	
34	1 1	924 306 400		Scheibe	Disc	Disque	Arandela	
35	1 1	030 111 040		Mutter mit Zapfen	Nut with pivot	Ecrou avec pivot	Tuerca con espiga	
36	1 1	901 506 654		Schraube M6x65	Screw	Vis	Tornillo	
37	1 1	926 206 000		Federscheibe	Spring washer	Rondelle à ressort	Arandela elást.	
40	1 1	030 250 070		Zackenleiste	Spike bar	Barre dentée	Barra dentada	
41	2 2	908 006 145		Schraube ⚙ M6x14	Screw	Vis	Tornillo	
42	= =	010 232 010		Umbausatz für STIHL-Schienen	Modification set for STIHL guide bars	Jeu de modification pour des guides de STIHL	Juego de modificación para el uso de guías de STIHL	
42	= =	010 232 020		Umbausatz für HUSQVARNA-Schienen	Modification set f. HUSQVARNA guide bars	Jeu de modification p. des guides de HUSQVARNA	Juego de modificación p. el uso d. guías de HUSQVARNA	
				Spezialteile für USA, CDN, AUS, NZ	Special parts for USA, CDN, AUS, NZ	Pièces spéciales pour USA, CDN, AUS, NZ	Piezas especiales por USA, CDN, AUS, NZ	
43	1 1	030 250 010		Zackenleiste	Spike bar	Barre dentée	Barra dentada	
				Spezialteile für USA	Special parts for USA	Pièces spéciales pour USA	Piezas especiales por USA	
1	1	029 130 002	6/99 ➔	Zylinder / Kolben kpl. ø 46	Cylinder / piston cpl.	Cylindre et piston cpl.	Cilindro con pistón cpl.	

PS-6000i
PS-6800i

3

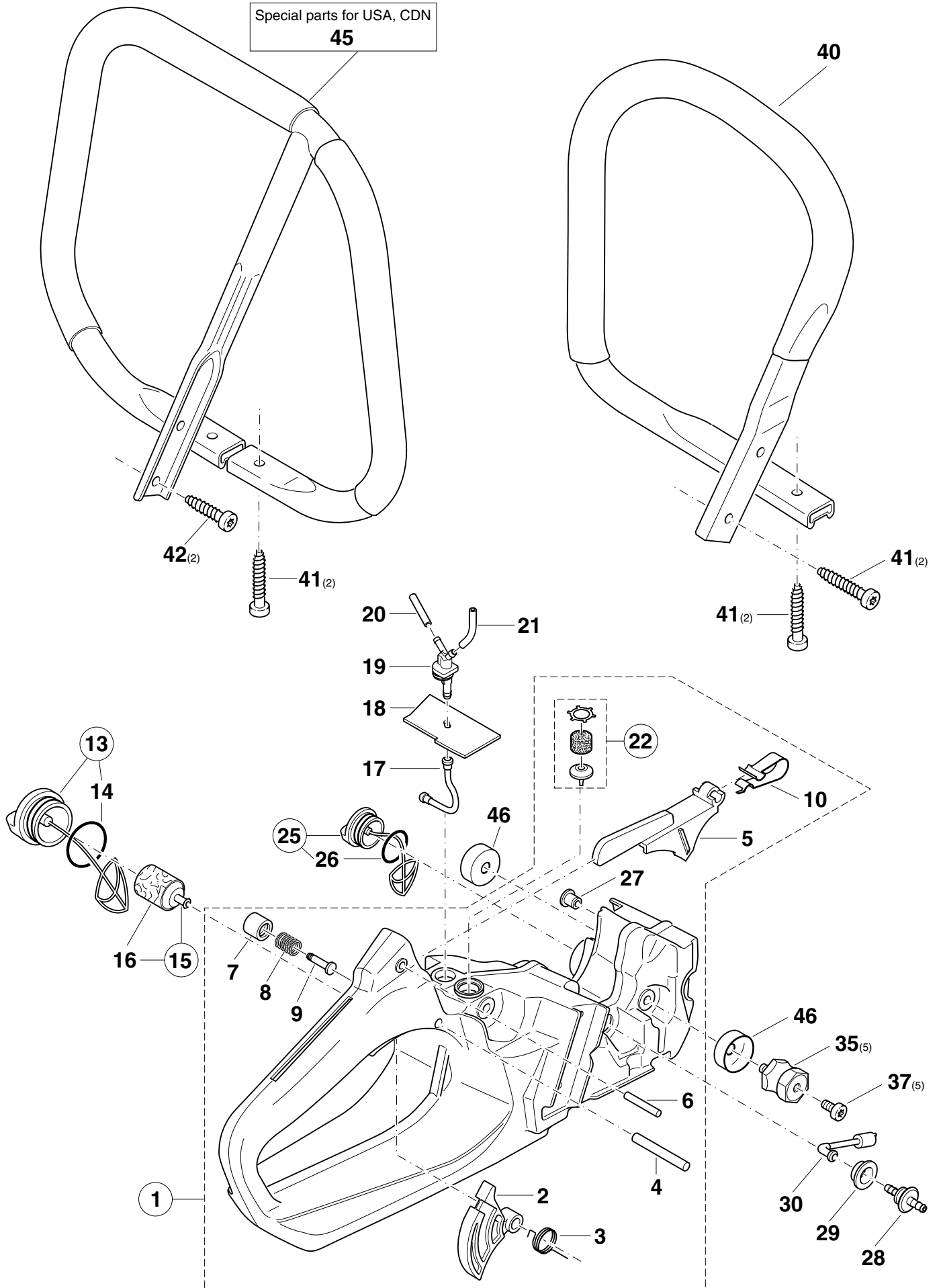
Kraftstofftank, Bügelgriff
Fuel tank, tubular grip
Réserv. carburant, poignée tubulaire
Depósito de combustible, mango tubular

DOLMAR

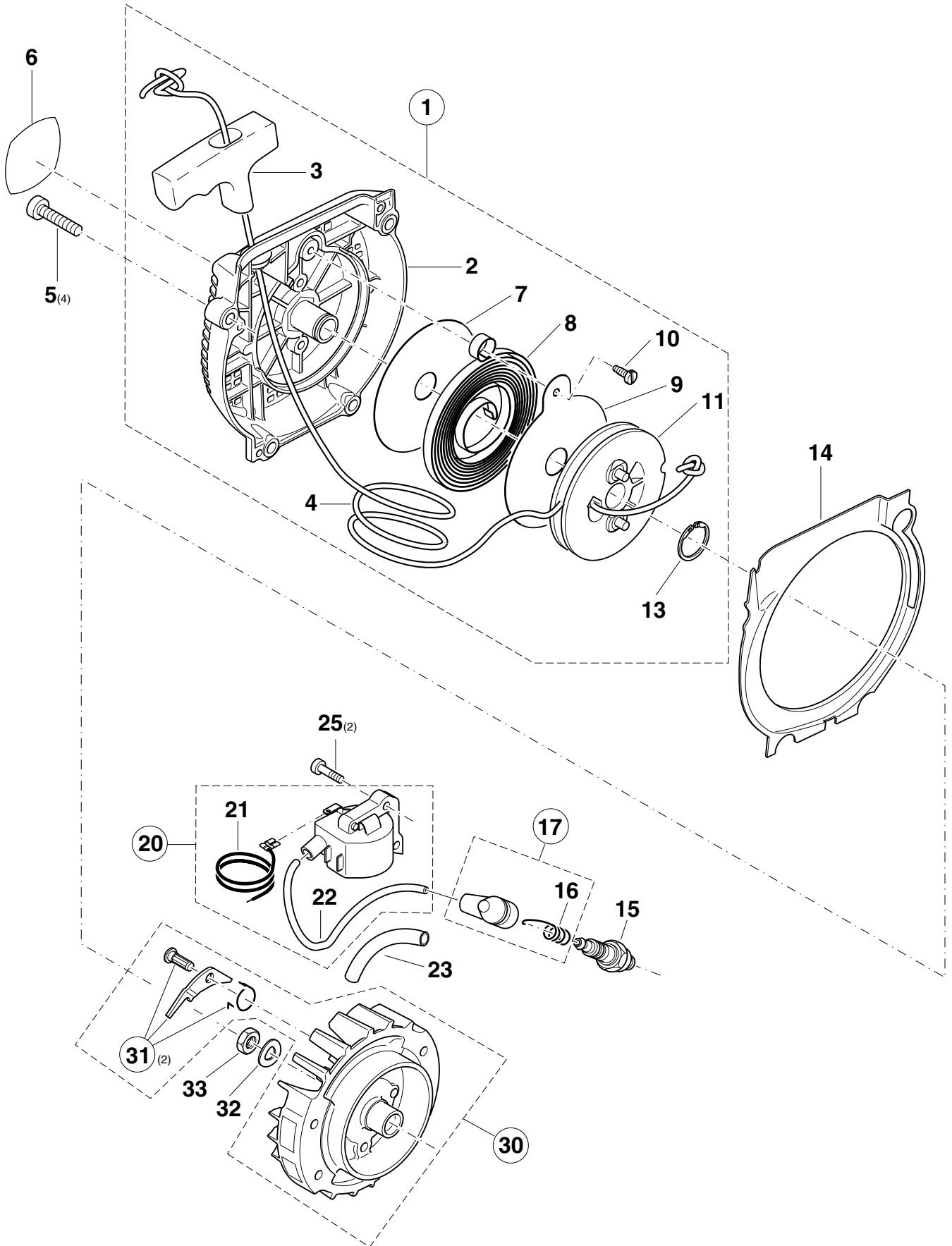


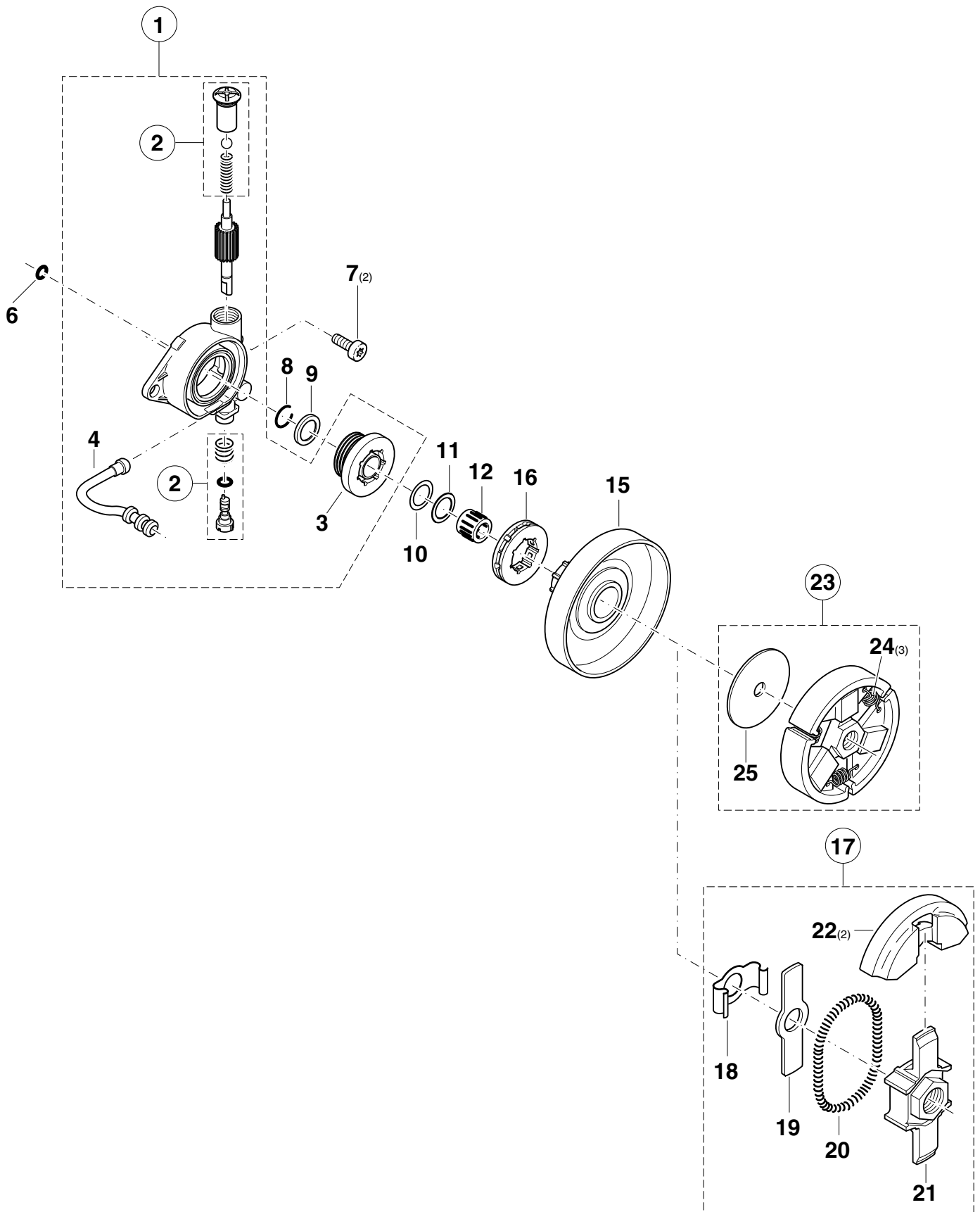
Special parts for USA, CDN

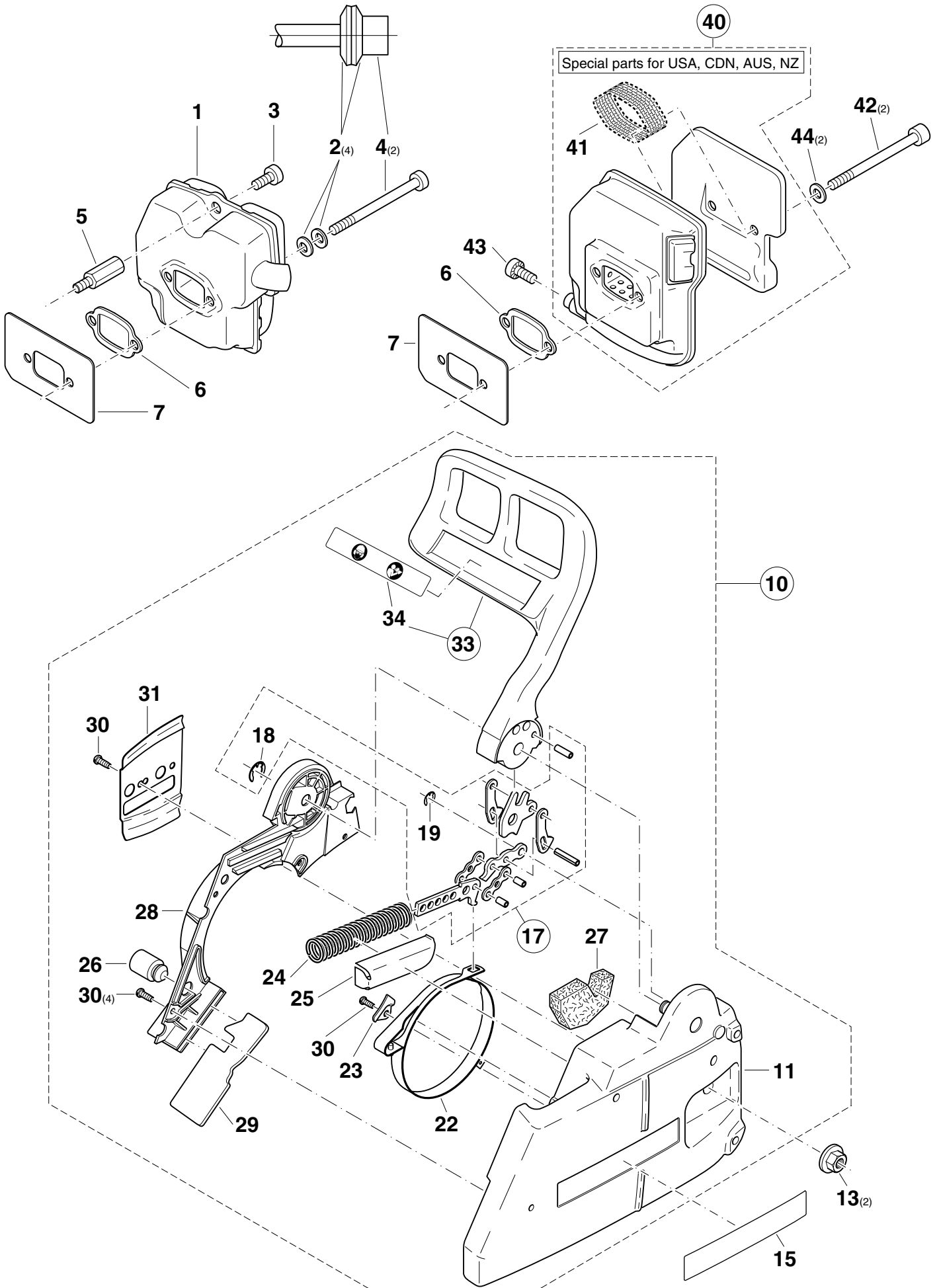
45



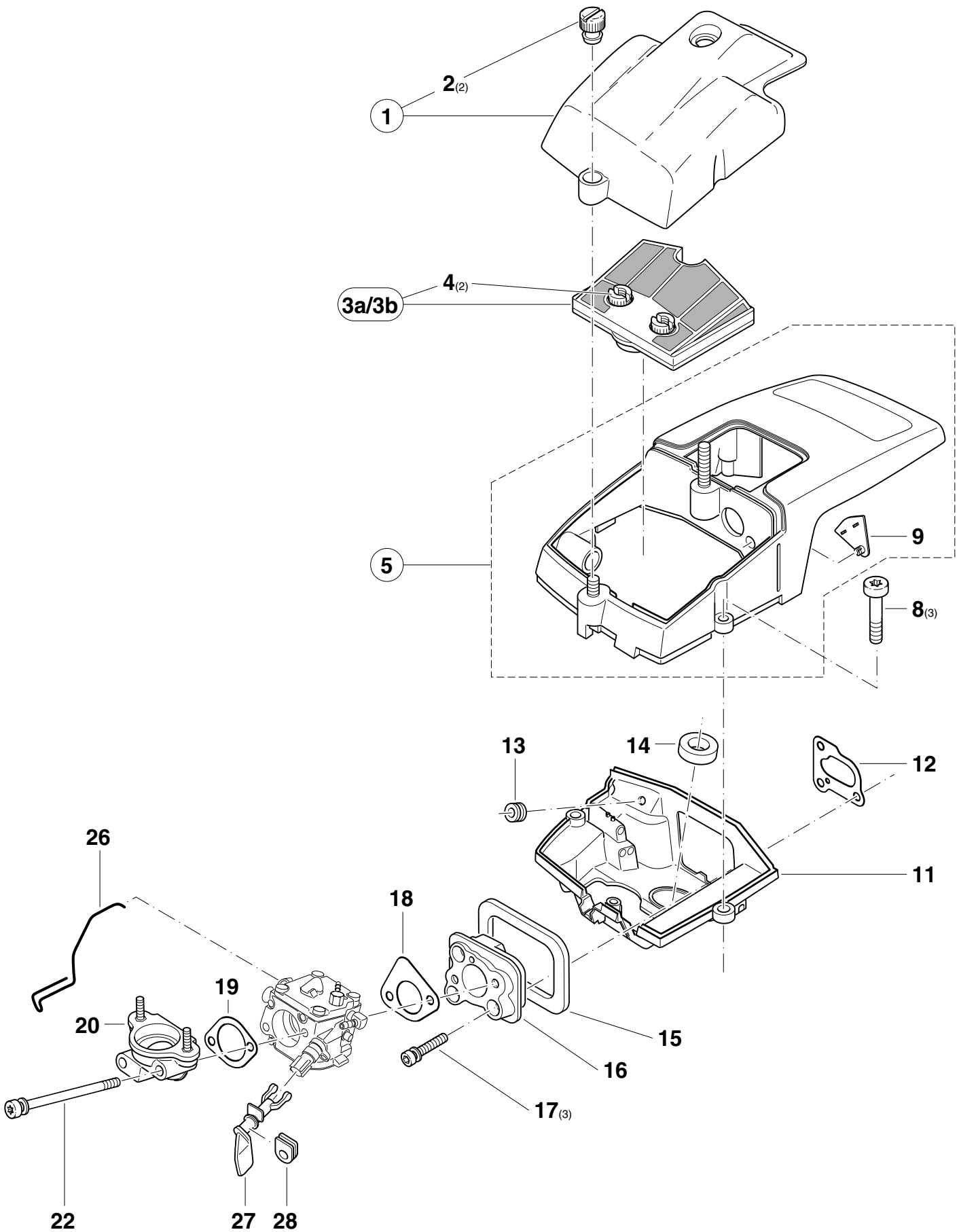
		PS-6000i	PS-6800i	3		Kraftstofftank, Bügelgriff Fuel tank, tubular grip Réserv. carburant, poignée tubulaire Dépósito de combustible, mango tubular		DOLMAR 	
Pos.	Anz. Qty. Qté. Cdad.	Teil-Nr. Part No. No. de pièce No. de pieza	Hinweise Notes Renseignément Nota	Benennung	Description	Désignation	Denominación		
1	1	1	030 114 067		Tank kpl.	Tank assy.	Réservoir cpl.	Depósito cpl.	
2	1	1	030 117 010		Gashebel	Throttle lever	Levier d' accélération	Acelerador	
3	1	1	119 117 041		Drehfeder	Spring	Ressort	Muelle	
4	1	1	935 950 400		Zylinderstift ø 5x40	Cylindrical pin	Goupille cylindrique	Prisionero	
5	1	1	119 117 030		Rasthebel	Catch lever	Levier de verrouillage	Palanca trincada	
6	1	1	935 940 240		Zylinderstift ø 4x24	Cylindrical pin	Goupille cylindrique	Prisionero	
7	1	1	965 451 750		Knopf	Button	Bouton	Botón	
8	1	1	965 551 160		Druckfeder	Pressure spring	Ressort de pression	Resorte de presión	
9	1	1	965 551 150		Raststift	Stop pin	Goupille d' arrêt	Perno	
10	1	1	119 117 052		Blattfeder	Spring	Ressort	Muelle	
13	1	1	965 451 900	=>	Tankverschluß (Kraftstoff)	Tank plug (fuel)	Bouchon réserv. (carb.)	Cierre depósito (combu.)	
13	1	1	965 451 901	<=	Tankverschluß (Kraftstoff)	Tank plug (fuel)	Bouchon réserv. (carb.)	Cierre depósito (combu.)	
14	1	1	963 232 045	Corr.	O-Ring ø 31x4,5	Packing ring	Bague-joint	Anillo de guarnición	
15	1	1	963 601 120		Saugkopf kpl. (Kraftstoff)	Suction head (fuel)	Tête de aspiration (carb.)	Cabeza de aspiración	
16	1	1	963 601 240		Filz	Felt	Feutre	Filtro	
17	1	1	965 402 402		Saugleitung	Suction line	Conduite d' aspiration	Conducto de aspiración	
18	1	1	965 404 850		Dichtung	Gasket	Joint	Junta	
19	1	1	965 451 185		Benzinnippel	Nipple	Raccord	Boquilla	
20	m*	m*	965 452 380		Belüftungsleitung 130 mm	Ventilations line	Conduite d' aeration	Conducto aspiración	
21	m*	m*	965 452 470		Kraftstoffschlauch 105 mm	Fuel line	Conduite carb.	Conducto combu.	
22	1	1	957 114 010		Belüftungsventil kpl.	Vent valve cpl.	Soupape d' aeration cpl.	Válvula ventilación cpl.	
25	1	1	010 114 031		Öltankverschluß kpl.	Oil tank plug cpl.	Bouchon réservoir oil cpl.	Cierre depósito aceite cpl.	
26	1	1	963 100 050		Flachdichtung	Gasket	Joint	Junta	
27	1	1	010 245 010		Belüftungsventil	Vent valve	Soupape d' aération	Válvula ventilación	
28	1	1	965 451 500		Schlauchnippel	Hose stem	Têton de tuyau	Boquilla de tubo	
29	1	1	965 402 910		Gummibuchse	Rubber bush	Douille caoutchouc	Casquillo	
30	1	1	965 451 350		Saugleitung kpl.	Suction line cpl.	Conduite cpl.	Conducto cpl.	
35	5	5	965 403 430		Schwingungsdämpfer	Rubber buffer	Amortisseur	Amortiguador	
37	5	5	908 005 095		Schraube ⚙ M5x9	Screw	Vis	Tornillo	
40	1	1	030 310 011		Bügelgriff	Tubular handle	Poignée tubulaire	Mango tubular	
41	4	4	913 455 304		Schraube ⚙ 5,5x30	Screw	Vis	Tornillo	
42	2	2	913 455 204		Schraube ⚙ 5,5x20	Screw	Vis	Tornillo	
					Spezialteile für USA, CDN	Special parts for USA, CDN	Pièces spéciales pour USA, CDN	Piezas especiales por USA, CDN	
35	=	=	965 403 300		Schwingungsdämpfer	Rubber buffer	Amortisseur	Amortiguador	
45	=	1	030 310 170		Rundumgriff	Wrap around handle	Poignée circulaire	Mango circular	
46	=	2	965 551 201		Topf	Pot	Capuchon	Pote	




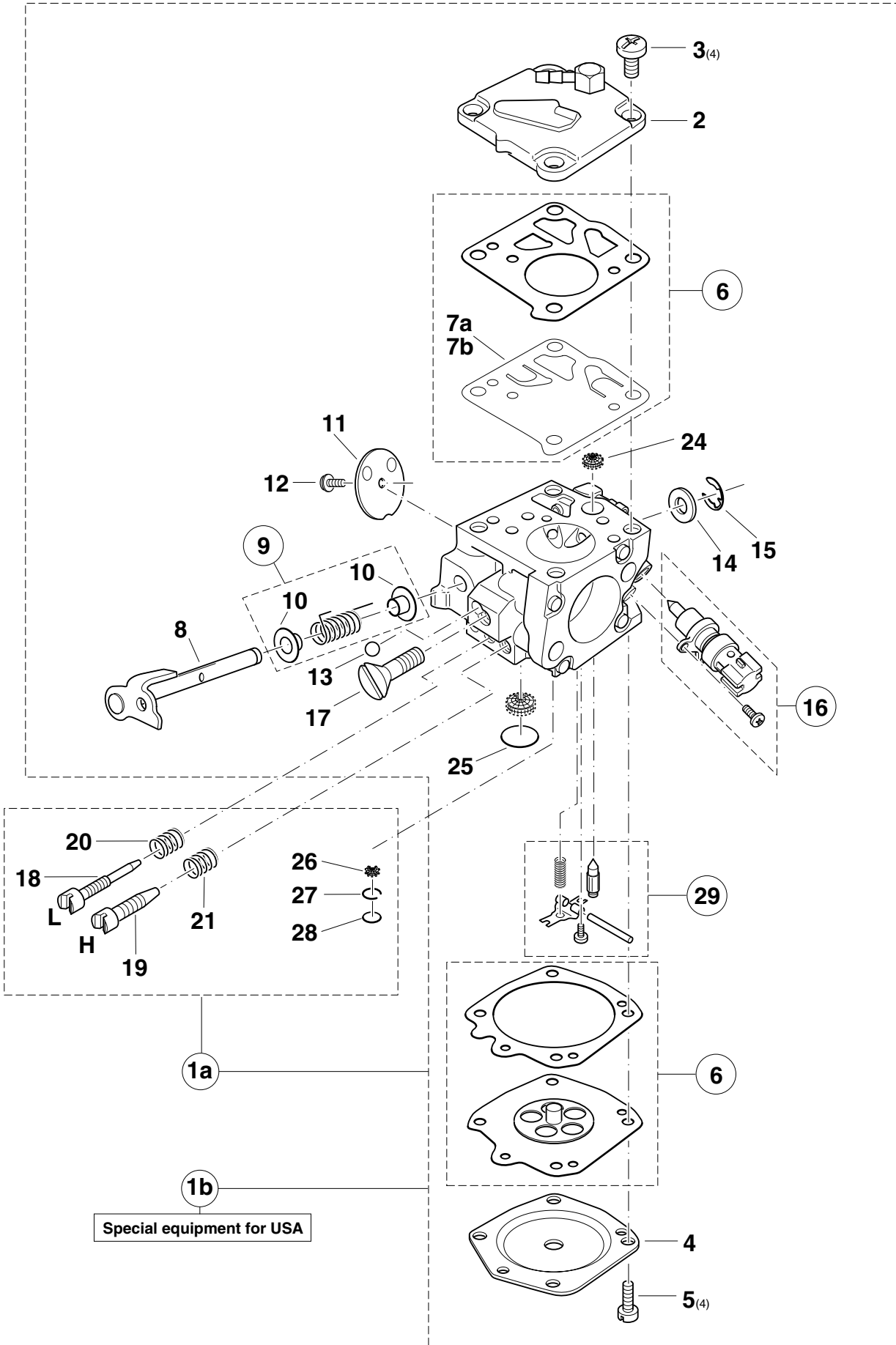




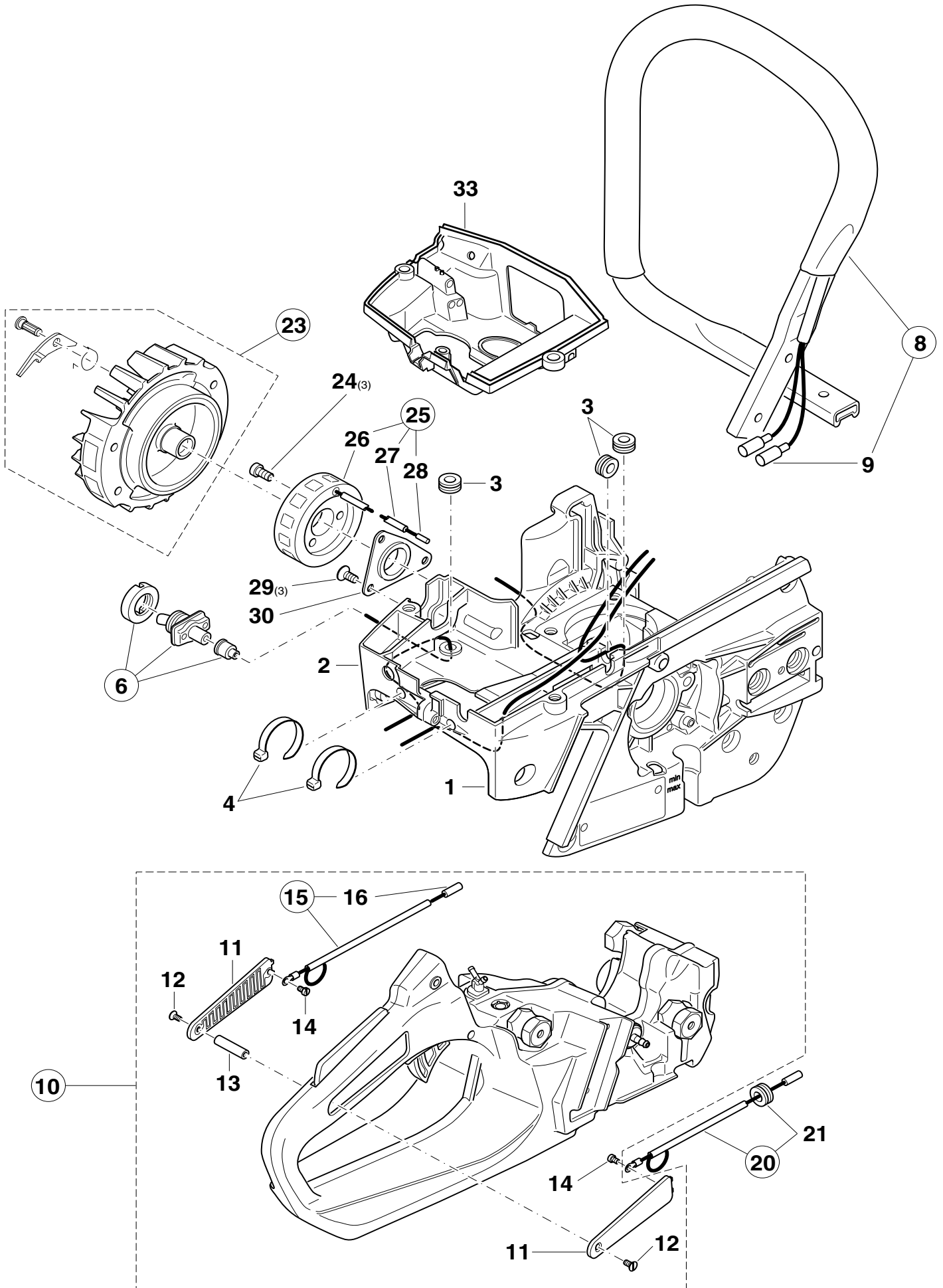
PS-6000i		PS-6800i		6				Auspufftopf, Kettenbremse Muffler, chain brake Pot d' échappement, frein de chaîne Silencioso, freno de cadena 			
Pos.	Anz. Qty. Cdad.	Teil-Nr. Part No. No. de pièce No. de pieza	Hinweise Notes Renseignement Nota	Benennung	Description	Désignation	Denominación				
1	1	1	030 174 010		Auspufftopf	Muffler	Pot d' échappement	Silencioso			
2	4	4	928 406 000		Spannscheibe	Disc	Disque	Disco			
3	1	1	908 006 145		Schraube ☻ M6x14	Screw	Vis	Tornillo			
4	2	2	908 206 708		Schraube ☻ M6x70	Screw	Vis	Tornillo			
5	1	1	030 174 020		Zwischenstück	Connecting link	Intermédiaire	Pieza intermedia			
6	1	1	965 517 031		Dichtung	Gasket	Joint	Junta			
7	1	1	030 174 031		Abschirmblech	Cover plate	Tôle de protection	Chapa deflectora			
10	1	1	030 213 010		Kettenbremse kpl.	Chain brake Assy.	Frein de chaîne cpl.	Freno de cadena cpl.			
11	1	1	030 213 175		Kettenradschutz	Sprocket guard	Protège-pignon	Protector de piñon			
13	2	2	923 208 004		6kt-Mutter M8	Hexagonal nut	Ecrou hexagonal	Tuerca hexagonal			
15	1		980 114 257		Schild	Label	Plaque	Calcomania			
15	1		980 114 258		Schild	Label	Plaque	Calcomania			
17	1	1	010 213 020	=>	Bremsmechanik kpl.	Braking mechanism cpl.	Mécanisme de freinage	Mecanismo de freno			
17	1	1	010 213 021	<=>	Bremsmechanik kpl.	Braking mechanism cpl.	Mécanisme de freinage	Mecanismo de freno			
18	1	1	927 306 000		Sicherungsscheibe	Safety washer	Rondelle sécurité	Arandela seguridad			
19	1	1	927 304 000		Sicherungsscheibe	Safety washer	Rondelle sécurité	Arandela seguridad			
22	1	1	030 213 160		Bremsband	Brake spring	Ressort de frein	Cinta de freno			
23	1	1	027 213 350		Bremsbandhalterung	Brake band holder	Tôle d' arrêt du frein	Soporte cinta de freno			
24	1	1	024 213 321		Druckfeder	Spring	Ressort	Muelle			
25	1	1	030 213 190		Federtopf	Spring guiding head	Tête de guide de ressort	Copa de guía del muelle			
26	1	1	965 403 370		Anschlagdämpfer	Rubber buffer	Amortisseur	Amortiguador			
27	1	1	965 404 800		Schaumstoffplatte	Cover foam plate	Plaque en mousse	Chapa protectora			
28	1	1	030 213 180	=>	Abdeckplatte	Plate	Plaque	Plancha			
28	1	1	030 213 182	<=>	Abdeckplatte	Plate	Plaque	Plancha			
29	1	1	965 404 761		Gummilappen	Rubber plate	Plaque de caoutchouc	Plancha de caucho			
30	6	6	915 135 100		Schraube 3,5x9,5	Screw	Vis	Tornillo			
31	1	1	030 111 030		Führungsblech	Guide plate	Tôle de guidage	Chapa de guía			
33	1	1	030 213 110		Handschutz	Hand guard	Protège-main	Protector de mano			
34	1	1	980 114 237		Schild	Label	Plaque	Calcomania			
				Spezialteile für USA, CDN, AUS, NZ				Special parts for USA, CDN, AUS, NZ			
				Pièces spéciales pour USA, CDN, AUS, NZ				Piezas especiales por USA, CDN, AUS, NZ			
40	1	1	119 174 241		Auspufftopf kpl.	Muffler cpl.	Pot d' échappement cpl.	Silencioso cpl.			
41	1	1	112 174 130		Funkenschutzsieb	Spark arrester screen	Tamis anti bruit	Tamiz protector chispas			
42	2	2	908 206 558		Schraube ☻ M6x55	Screw	Vis	Tornillo			
43	1	1	908 005 095		Schraube ☻ M5x9	Screw	Vis	Tornillo			
44	2	2	928 406 000		Spannscheibe	Disc	Disque	Disco			



		PS-6000i	PS-6800i	7		Abdeckhaube, Luftfilter Hood, air filter Capot protecteur, filtre à air Cubierta protectora, filtro de aire		DOLMAR 	
Pos.	Anz. Qty. Qté. Cdad.	Teil-Nr. Part No. No. de pièce No. de pieza	Hinweise Notes Renseignement Nota	Benennung	Description	Désignation	Denominación		
1	1	1	030 118 070		Deckel kpl.	Cover cpl.	Couvercle cpl.	Tapa cpl.	
2	2	2	001 118 062		Rändelmutter	Nut	Ecrou	Tuerca	
3a	1	1	121 173 051		Luftfilter kpl. (Nylon)	Air filter cpl.	Filtre à aire cpl.	Filtro de aire cpl.	
3b	1	1	121 173 151		Luftfilter kpl. (Robkoflok)	Air filter cpl.	Filtre à aire cpl.	Filtro de aire cpl.	
4	2	2	001 118 040		Mutter	Nut	Ecrou	Tuerca	
5	1	1	030 118 010		Abdeckhaube kpl.	Hood cpl.	Capot cpl.	Tapa cpl.	
8	3	3	908 305 255		Schraube  M5x25	Screw	Vis	Tornillo	
9	1	1	030 118 131		Klappe	Shutter	Clapet	Tapa con charnela	
11	1	1	030 118 082		Boden	Bottom	Fond	Fondo	
12	1	1	965 517 122		Dichtung	Gasket	Joint	Junta	
13	1	1	965 401 014		Gummitülle	Rubber bush	Gaine caoutchouc	Boquilla caucho	
14	1	1	030 404 460		Dichtung	Gasket	Joint	Junta	
15	1	1	030 131 020		Dichtung	Gasket	Joint	Junta	
16	1	1	030 131 012		Zwischenflansch	Intermediate flange	Bride intermédiaire	Brida intermedia	
17	3	3	908 405 255		Schraube  M5x25	Screw	Vis	Tornillo	
18	1	1	965 517 101		Dichtung	Gasket	Joint	Junta	
19	1	1	965 518 090		Dichtung	Gasket	Joint	Junta	
20	1	1	121 171 020		Ansaugstutzen	Connecting muff	Manchon de jonction	Manguito de con.	
22	2	2	908 205 755		Schraube  M5x75	Screw	Vis	Tornillo	
26	1	1	030 117 032		Gasgestänge	Throttle linkage	Trigle d' accélération	Varilla acelerador	
27	1	1	030 150 030		Chokehebel	Choke lever	Levier de starter	Palanca	
28	1	1	965 401 016		Gummitülle	Rubber bush	Gaine caoutchouc	Boquilla caucho	
					Spezialteile für USA, CDN, AUS, NZ	Special parts for USA, CDN, AUS, NZ	Pièces spéciales pour USA, CDN, AUS, NZ	Piezas especiales por USA, CDN, AUS, NZ	
5	1	1	030 118 060		Abdeckhaube kpl.	Hood cpl.	Capot cpl.	Tapa cpl.	

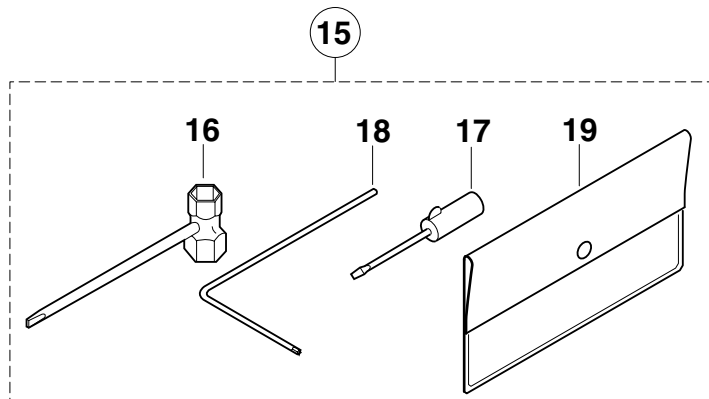
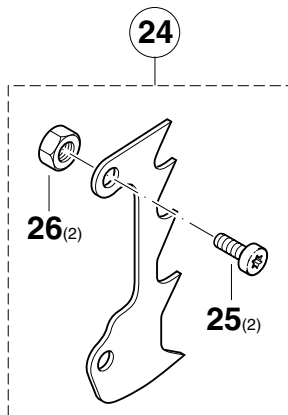
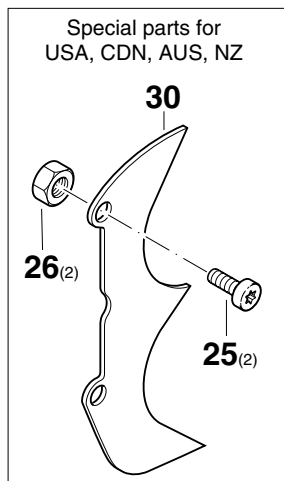
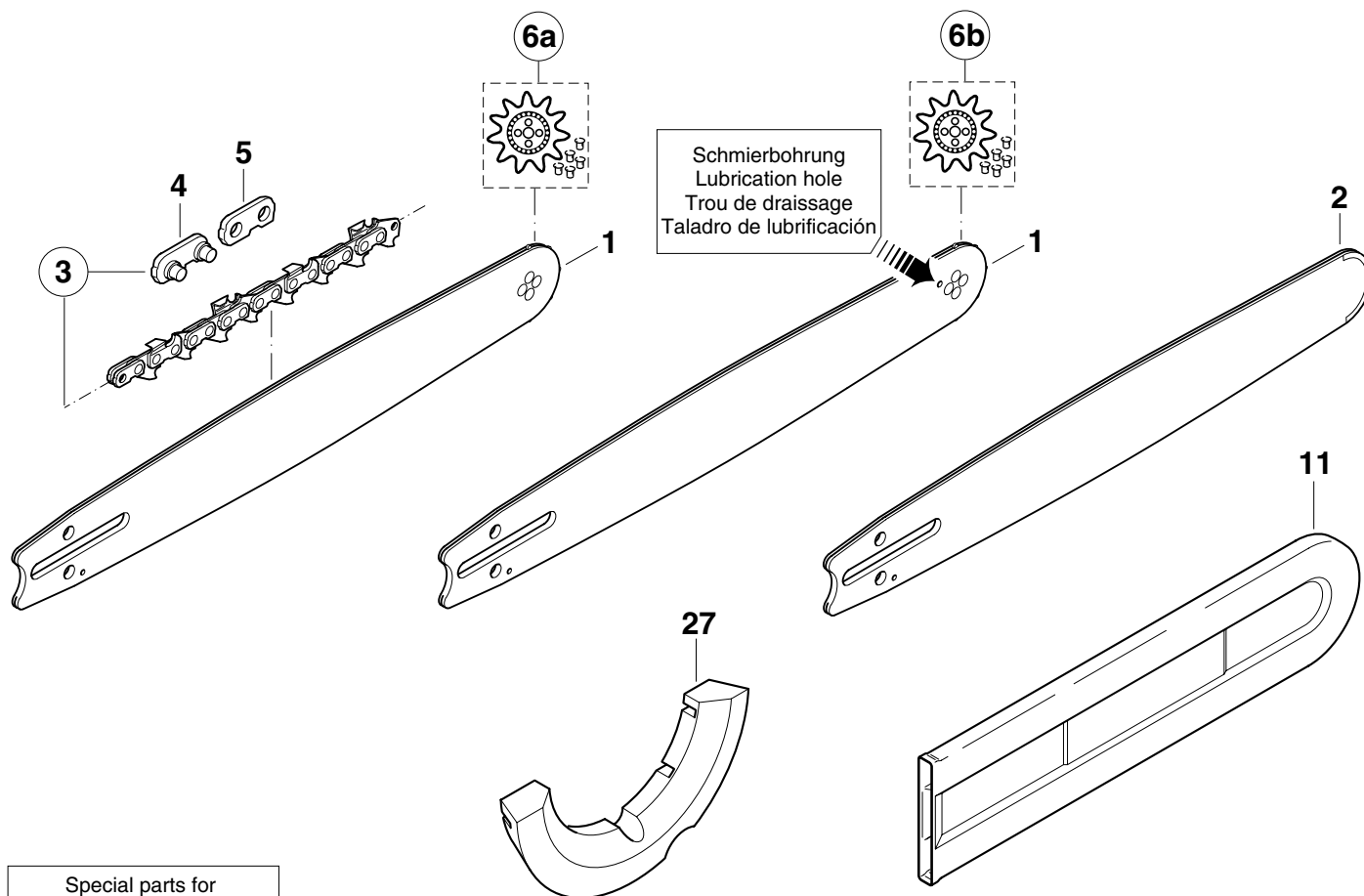



		PS-6000i	PS-6800i	8		Vergaser Carburetor Carburateur Carburador	TILLOTSON HS - Injection		DOLMAR 	
Pos.	Anz. Qty. Qté. Cdad.	Teil-Nr. Part No. No. de pièce No. de pieza	Hinweise Notes Renseignément Nota	Benennung	Description	Désignation	Denominación			
1a	1	1	030 150 151		Vergaser kpl. HS-236 E	Carburetor cpl.	Carburateur cpl.	Carburador cpl.		
2	1	1	030 150 160		Pumpendeckel kpl.	Pump cover cpl.	Couvercle de pompe cpl.	Tapa de bomba cpl.		
3	4	4	113 150 170		Schraube	Screw	Vis	Tornillo		
4	1	1	113 150 120		Membrandeckel	Diaphragm cover	Couvercle de membrane	Tapa de membrana		
5	4	4	001 150 520		Schraube	Screw	Vis	Tornillo		
6	1	1	957 150 100	SI 10/96	Membransatz Till. HS Gummi	Set diaphragm / gaskets	Jeu de membranes / joints	Juego membranas / juntas		
7a	1	1	113 150 150	SI 10/96	Pumpenmembrane, Gummi	Pump diaphragm, rubber	Membr. de pompe, caoutch.	Membr. d. la bomba, caucho		
7b	=	=	001 150 151		Pumpenmembrane, Mylar	Pump diaphragm, mylar	Membr. de pompe, mylar	Membr. d. la bomba, mylar		
8	1	1	133 150 300		Drosselklappenwelle	Throttle shaft	Axe clapet d' étranglem.	Eje válvula regulador		
9	1	1	957 150 110		Drehfeder kpl.	Spring cpl.	Ressort cpl.	Muelle cpl.		
10	2	2	144 151 315		Buchse	Bushing	Douille	Casquillo		
11	1	1	001 150 320		Drosselklappe	Throttle shutter	Clapet d' étranglement	Válvula reguladora		
12	1	1	001 150 370	=>	Schraube	Screw	Vis	Tornillo		
12	1	1	001 150 650	<=>	Schraube	Screw	Vis	Tornillo		
13	1	1	001 150 510		Arretierkugel	Friction ball	Bille de arrêt	Bola		
14	1	1	122 151 400		Scheibe	Disc	Disque	Disco		
15	1	1	100 150 350		Sicherungsscheibe	Safety washer	Rondelle sécurité	Arandela seguridad		
16	1	1	030 150 141		Injectionsventil kpl.	Injection valve cpl.	Soupape d' injection	Válvula para inyecciones		
17	1	1	001 150 570	=>	Leerlauf-Anschlagschr. (S)	Idle stop screw	Vis de butée de ralenti	Tornillo de tope		
17	1	1	001 150 270	<=>	Leerlauf-Anschlagschr. (S)	Idle stop screw	Vis de butée de ralenti	Tornillo de tope		
18	1	1	122 151 470		Leerlauf-Stellschraube (L)	Idle adjustment screw	Vis de régl. de ralenti	Tornillo regulador		
19	1	1	122 151 510		Vollgas-Stellschraube (H)	Main adjustm. screw	Vis de régl. plein gaz	Tornillo regulador		
20	1	1	144 151 480		Feder (L)	Spring	Ressort	Muelle		
21	1	1	101 150 480		Feder (H)	Spring	Ressort	Muelle		
24	1	1	020 150 180		Sieb	Screen	Tamis	Tamiz		
25	1	1	113 150 040		Verschlusscheibe	Cover disc	Disque de fermeture	Disco de sierre		
26	1	1	107 150 230		Sieb	Screen	Tamis	Tamiz		
27	1	1	107 150 240		Federring	Spring ring	Bague à ressort	Anillo elást.		
28	1	1	113 150 030		Verschlusscheibe	Cover disc	Disque de fermeture	Disco de sierre		
29	1	1	957 150 070		Satz Steuerteile	Set of control parts	Jeu de pièces de comm.	Juego piezas de mando		
					Spezialteile für USA	Special parts for USA	Pièces spéciales pour USA	Piezas especiales por USA		
1b	1		030 150 170		Vergaser kpl. HS-286 A	Carburetor cpl.	Carburateur cpl.	Carburador cpl.		
29	1		957 150 120		Satz Steuerteile	Set of control parts	Jeu de pièces de comm.	Juego piezas de mando		



		PS-6000i	PS-6800i	9				Spezialteile für Ausrüstung mit elektrischer Heizung Special parts for version with electric handle heating Pièces spéciales pour version avec chauffage de la poignée (électrique) Piezas especiales po tipo con calefacción eléctrica de mango					
Pos.	Anz. Qty. Qté. Cdad.	Teil-Nr. Part No. No. de pièce No. de pieza	Hinweise Notes Renseignement Nota	Benennung	Description	Désignation	Denominación						
1	1	1	030 111 570		Kurbelgehäuse KS	Crankcase cl.side	Carter-coté embr.	Cárter cig., lado embr.					
2	1	1	030 111 581		Kurbelgehäuse MS	Crankcase mag. side	Carter-coté magn.	Cárter cig., lado magn.					
3	3	3	965 401 011		Gummitülle	Rubber bush	Passe-fil	Boquilla de caucho					
4	2	2	980 600 100		Flachbinder	Cable straps	Attache câble	Fijador de cable					
6	1	1	957 605 112		Schalter kpl.	Switch cpl.	Interrupteur cpl.	Interruptor					
8	1	1	030 310 141		Bügelgriff kpl.	Tubular handle cpl.	Poignée tubulaire cpl.	Mango tubular cpl.					
9	2	2	965 605 250		Rundsteckhülse	Circular socket	Connecteur rond femelle	Enchufe					
10	1	1	030 114 572		Tank kpl.	Tank assy.	Réservoir cpl.	Depósito cpl.					
11	2	2	112 114 060		Griffschale kpl.	Grip cover assy.	Capot poignée cpl.	Chapa mango cpl.					
12	2	2	901 203 062		Senkschraube M3x6	Screw	Vis	Tornillo					
13	1	1	114 117 100		Gewindebuchse M3	Threaded bush	Douille filetée	Casquillo roscado					
14	2	2	915 129 040		Schraube 2,9x4,5	Screw	Vis	Tornillo					
15	1	1	970 311 131		Verbindungskabel kpl.	Connecting cable, cpl.	Câble de raccordem. cpl.	Cable de conexion, cpl.					
16	1	1	965 605 240		Rundstecker	Circular connector	Connecteur rond , mâle	Conexion por enchufe					
20	1	1	970 311 160		Verbindungskabel kpl.	Connecting cable, cpl.	Câble de raccordem., cpl.	Cable de conexion, cpl.					
21	1	1	965 401 014		Gummitülle	Rubber bush	Passe-fil	Boquilla de caucho					
23	1	1	030 148 590		Polrad kpl.	Flywheel cpl.	Roue polaire cpl.	Volante encend. cpl.					
24	3	3	901 504 122		Schraube M4x12	Screw	Vis	Tornillo					
25	1	1	030 148 571		Generatoranker kpl.	Generator coil cpl.	Bobine génératrice cpl.	Bobina gener. cpl.					
26	1	1	114 148 160		Generatoranker	Generator coil	Bobine génératrice	Bobina gener.					
27	m*		970 502 050		Isolierschlauch 517 mm	Insulating hose	Gaine isolante	Mango aislante					
28	1	1	965 605 240		Rundstecker	Circular connector	Connecteur rond, mâle	Conexion por enchufe					
29	3	3	901 204 082		Schraube (einkleben) M4x8	Screw (use glue)	Vis (à coller)	Tornillo (a colar)					
30	1	1	114 148 180		Generatorträger	Intermed. plate	Plateau intermed.	Plaque intermedia					
33	1	1	030 118 170		Boden	Bottom	Fond	Fondo					

Length	Pitch	Gauge	GUIDE BAR part no.	SAW CHAIN part no.	REPLACEMENT NOSE SPROCKET		
					teeth	part no. (pos. 6a)	part no. (pos. 6b)
Guide bar and saw chain combinations meeting kickback requirements of ANSI B 175.1 for the use in the USA							
Models DOLMAR PS-6000i, PS-6800i - chain sprocket: 3/8" / 7 teeth							
16" / 40 cm	3/8"	.050"	411 908 660	523 102 059	11	-	415 038 730
18" / 45 cm	3/8"	.050"	411 909 660	523 102 064	11	-	415 038 730
21" / 53 cm	3/8"	.050"	411 910 660	523 102 072	11	-	415 038 730
Guide bar and saw chain combinations meeting kickback requirements of CSA Z62.3 for the use in CANADA							
Models DOLMAR PS-6000i, PS-6800i - chain sprocket: 3/8" / 7 teeth							
15" / 38 cm	3/8"	.058"	411 907 650	522 094 056	11	412 308 700	415 038 720
18" / 45 cm	3/8"	.058"	411 909 650	522 094 064	11	412 308 700	415 038 720
21" / 53 cm	3/8"	.058"	411 910 650	522 094 072	11	412 308 700	415 038 720



PS-6000i PS-6800i	1	Inhaltsverzeichnis Table des matières	Index Indice	DOLMAR 
	2	Zylinder, Kurbelgehäuse Cylindre, carter- vilebrequin	Cylinder, crankcase Cilindro, carter cigüeñal	
	3	Kraftstofftank, Bügelgriff Réserv. carburant, poignée tubulaire	Fuel tank, tubular grip Depósito de combustible, mango tubular	
	4	Zündelektronik, Anwerfvorrichtung Allumage électronique, dispositif de démarrage	Ignition electronics, starter Bobina encendido, dispositivo de arranque	
	5	Ölpumpe, Kupplung Pompe à huile, embrayage	Oil pump, clutch Bomba de aceite, embrague	
	6	Auspufftopf, Kettenbremse Pot d' échappement, frein de chaîne	Muffler, chain brake Silencioso, freno de cadena	
	7	Abdeckhaube, Luftfilter Capot protecteur, filtre à air	Hood, air filter Cubierta protectora, filtro de aire	
	8	Vergaser Carburateur	Carburetor Carburador	
	9	Spezialteile für Ausrüstung mit elektrischer Heizung Pièces spéc. p. vers. a. chauffage de la poignée (électrique)	Special parts for version with electric handle heating Piezas especiales por tipo con calefacción eléctrica de mango	
	10	Sägeschienen, Sägeketten, Werkzeug, Zubehör Guide-chaîne et chaînes, outils et accessoires	Guide bars, saw chains, tools and accessories Rieles guía, cadenas sierra, herramientas, accesorios	

	Zeichenerklärung	Key to symbols	Légende
	⇒ 1999999 2000000 ⇒ 4/95 ⇒ SI 5/95 => xxx = { m* ⊛ Corr.	Production to serial number New part from serial number New part from Month / Year See Service-Information Month / Year Modified part No more available No standard execution, may be used Contains item no. Sold by the meter Star socket screw Error correction	Production jusqu'à n° de série Nouveau pièce à partir du n° de série Nouveau pièce à partir de Mois / Année Voir Service-Information Mois / Année Pièce modifiée Plus livrable Aucune exécut. en série, cependant utilisable contient n° de numéro Au mètre Vis à étoile intérieure Rectification d' erreurs
	Explicación de símbolos	Verklaring der tekens	Chiarificazione dei simboli
	⇒ 1999999 2000000 ⇒ 4/95 ⇒ SI 5/95 => xxx = { m* ⊛ Corr.	In productie tot serie-Nr. Nieuw onderdeel vanaf serie-Nr. Nieuw onderdeel vanaf maand / jaar Zie service-informatie maand / jaar Vervangen door gelijkwaardig onderdeel Niet meer leverbaar Geen serieuitvoering, maar wel bruikbaar Omvat Positie-Nr. Metergoed Binnen-ster schroef Drukfoutcorrectie	Produzione fino al n. di serie Nuovo pezzo a partire dal n. di serie Nuovo pezzo a partire dal mese / anno Vedere il servizio inform. del mese / anno Pezzo sostituito con un pezzo equivalente Non più disponibile Non è un modello di serie, ma ugualm. utilizza. Comprende la posizione n. Articoli a metraggio Vite con intaglio a stella Rettifica di errori di stampa
	Tegnforklaring	Teckenförklaring	Merkklen selvitys
	⇒ 1999999 2000000 ⇒ 4/95 ⇒ SI 5/95 => xxx = { m* ⊛ Corr.	Produktion t o m serienr Ny detalj fr o m serienr Ny detalj fr o m måned / år Se serviceinformation måned / år Ersatt med motsvarande detalj Kan ej mera levereras Ej serieutförande, men användbar Innehåller positionsnr Metervara Skruv med stjärnspår Korrigerig av tryckfel	Tuotanto sarjanumeroon ... asti Uusi osa alkaen sarjanumerosta Uusi osa alkaen kuukausi / vuosi Katso huolto-ohje kuukausi / vuosi Osa vaihdettu vastaavaan Ei enää toimitettavissa Ei sarjalvalmistusta, voidaan kuitenkin käyttää Positionumero sisältyy Metritavara Tähtikoloruuvi Painovirheen oikaisu