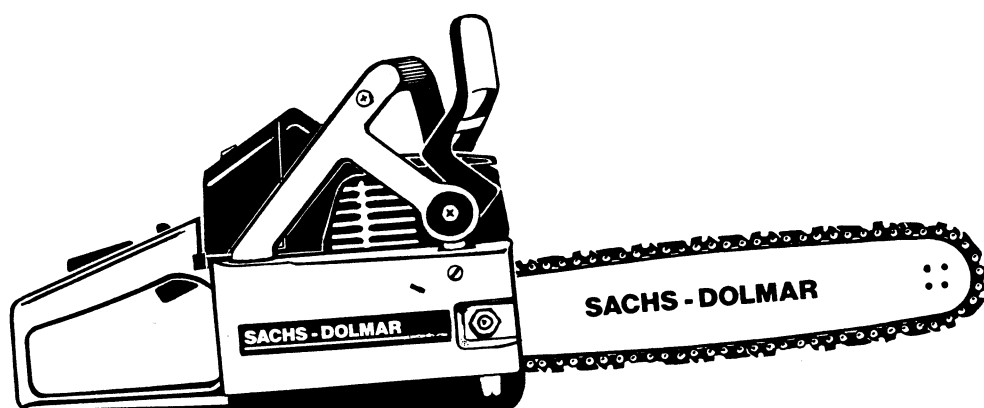


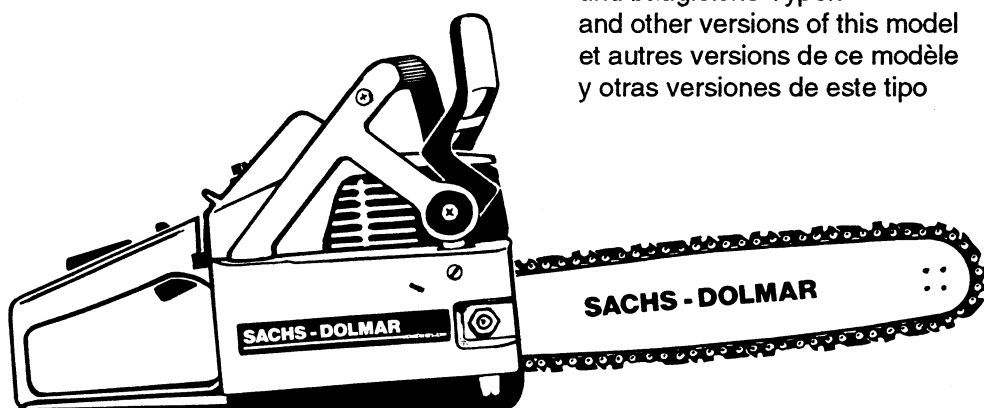
Ersatzteilliste
Spare Parts List
Liste de pièces détachées
Lista de piezas de repuesto

4/86



SACHS-DOLMAR 100
SACHS-DOLMAR 100 super

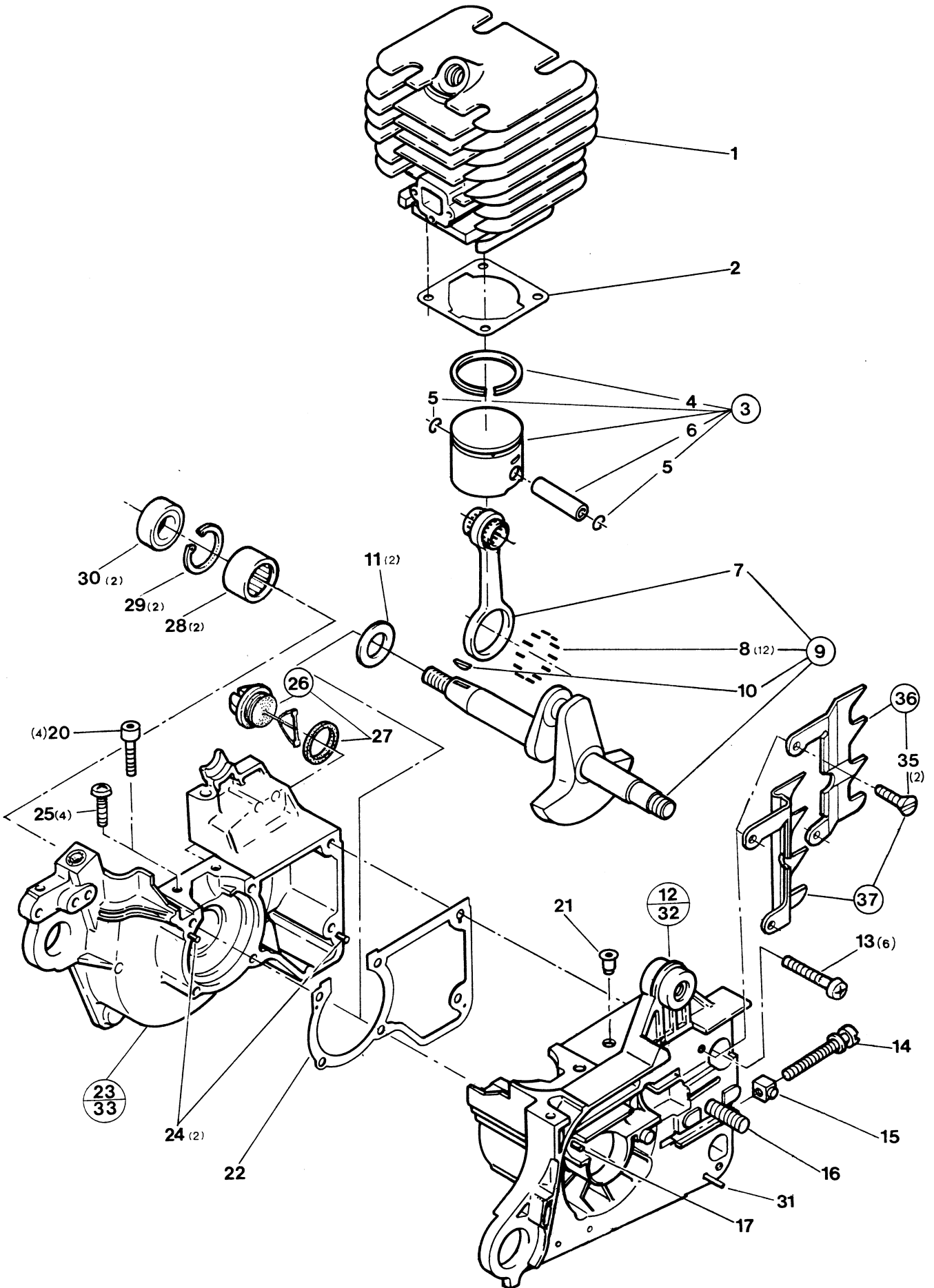
und baugleiche Typen
and other versions of this model
et autres versions de ce modèle
y otras versiones de este tipo



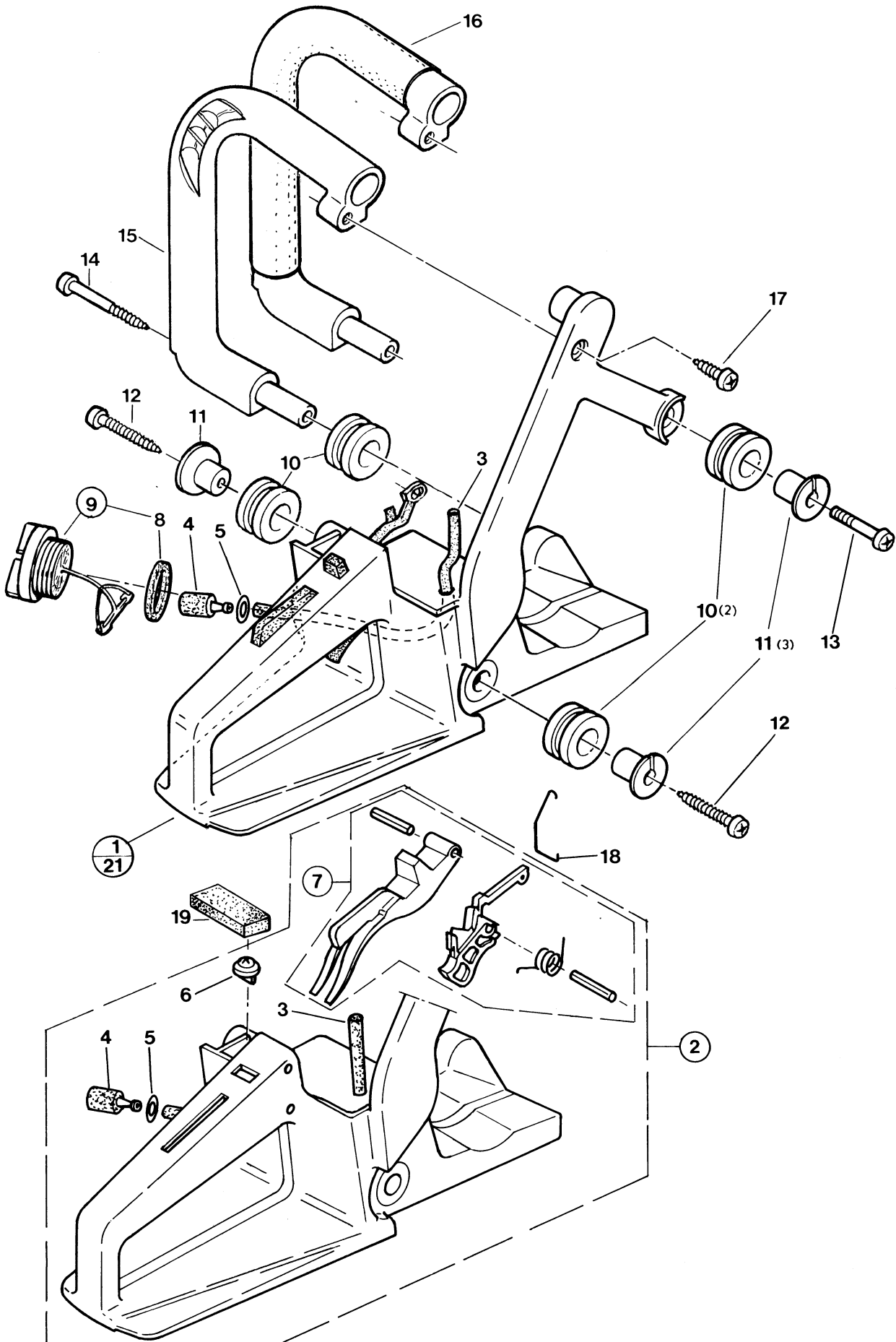
SACHS-DOLMAR 102

DOLMAR

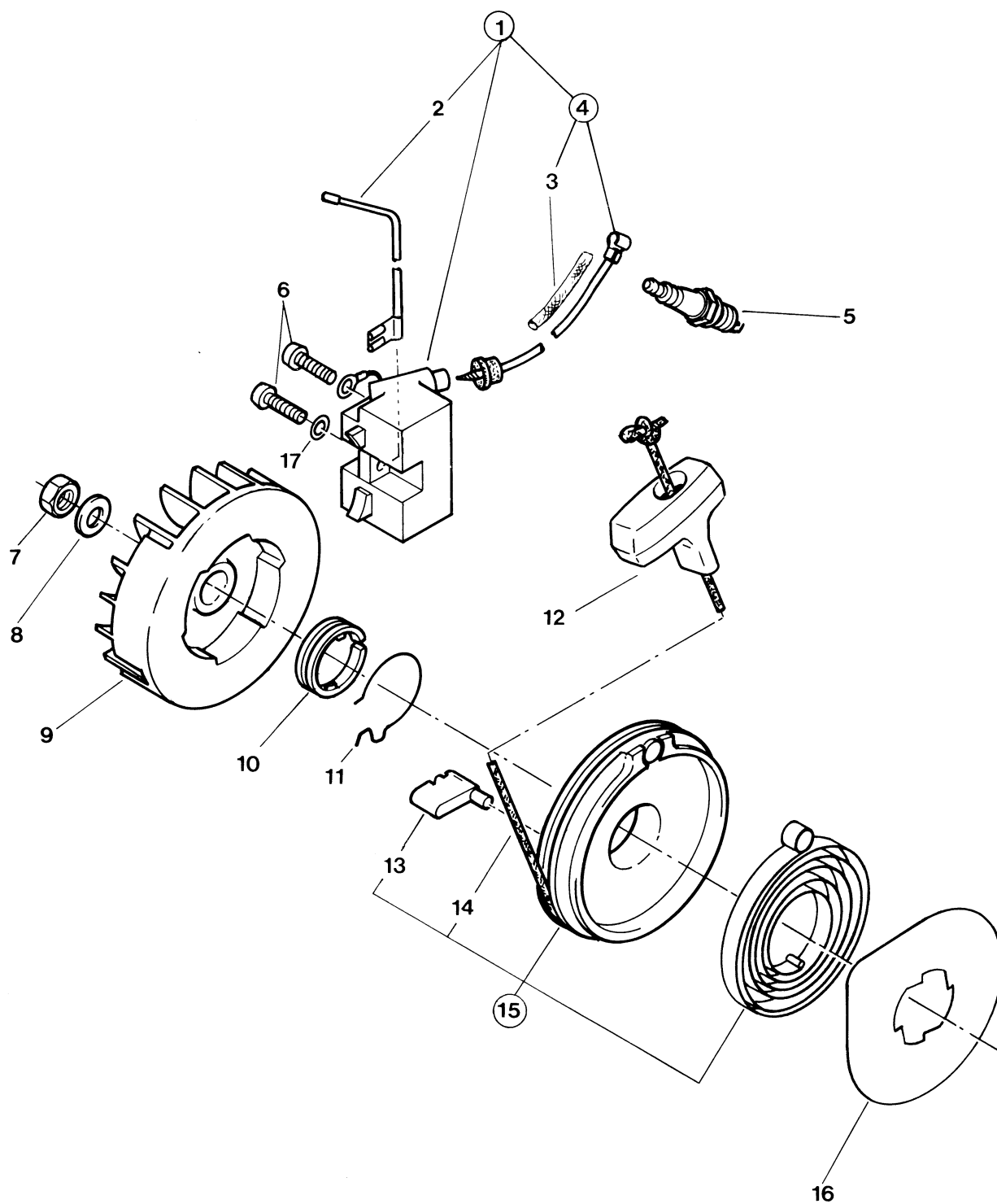
995 700 065 (D, GB, F, E)



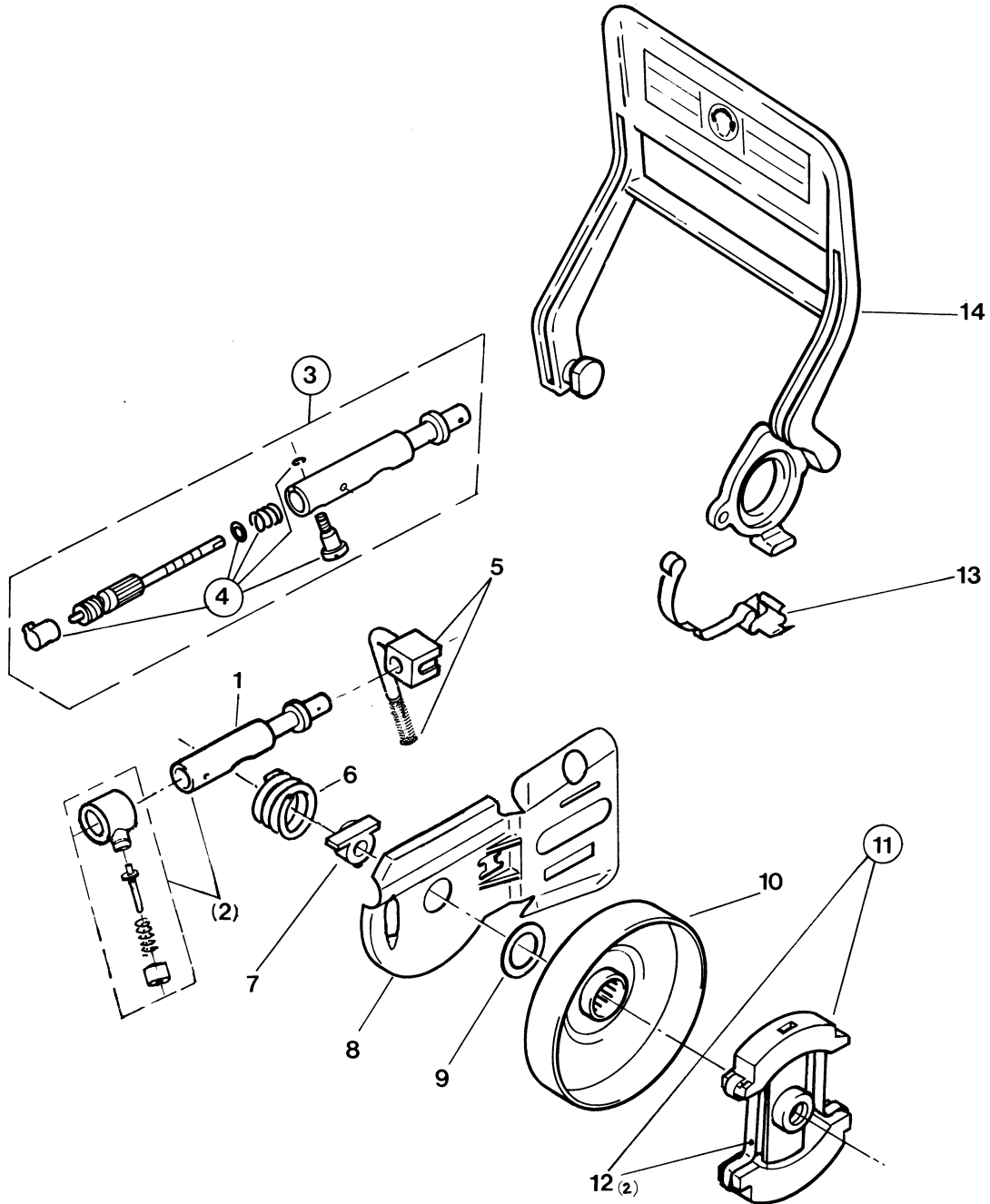
2		Zylinder, Kolben, Kurbeltrieb, Kurbelgehäuse Cylinder, piston, crankshaft, crankcase Cylindre, piston, vilebrequin, carter-vilebrequin Cilindro, pistón, cigüeñal, cárter cigüeñal						Typ/Model			
								33	100	100 super	102
		Pos.	Teil-Nr. Part No. No. de pièce No. de pieza	Änder. Alterat. Modif. Modif.	Benennung	Description	Désignation	Nominación	Anz. Qty. Qté. Cdad.		
1	021 131 011		Zylinder Ø 37 mm	Cylinder	Cylindre	Cilindro	1	1	1		
1	028 131 210		Zylinder Ø 40 mm	Cylinder	Cylindre	Cilindro					1
2	965 524 041	S17/84	Dichtung	Gasket	Joint	Junta	1	1	1	1	
3	021 132 000		Kolben kpl. Ø 37 mm	Piston compl.	Piston compl.	Pistón compl.	1	1	1		
3	028 132 210		Kolben kpl. Ø 40 mm	Piston compl.	Piston compl.	Pistón compl.					1
4	021 132 030		Kolbenring Ø 37 mm	Piston ring	Segment de piston	Segment de pistón	1	1	1		
4	020 132 040		Kolbenring Ø 40 mm	Piston ring	Segment de piston	Segment de pistón					1
5	108 132 050		Sprengring	Spring ring	Anneau ressort	Anillo elástico	2	2	2	2	
6	021 132 020	9/84	Kolbenbolzen	Piston pin	Axe de piston	Perno de pistón	1	1	1		
7	021 123 010		Pleuel kpl.	Con-rod assy.	Bielle compl.	Biela compl.	1	1	1		
8	962 640 061		Rolle 4 x 6	Roller	Rouleau	Rodillo	12	12	12	12	
9	957 120 021	S8/84	Kurbelwelle kpl.	Crankshaft assy.	Vilebrequin cpl.	Cigüeñal compl.	1	1	1		
10	939 615 260		Scheibenfeder 1,5 x 2,6	Key	Clavette	Chaveta	1	1	1		
11	108 121 010		Anlaufscheibe 13,8/21 x 1	Stop disk	Disque portant	Disco de tope	2	2	2	2	
12	021 111 091	S17/84	Kurbelgeh., KS (rot) kpl. inkl. Pos. 16, 17, 28-30	Crankcase, cl. side, (red) incl. pos. 16, 17, 28-30	Carter, côte embr. (rouge) incl. pos. 16, 17, 28-30	Cárt. cig., lado emb. (r.) cpl. incl. pos. 16, 17, 28-30	1	1	1		
13	904 905 304		Linsenschraube M5x30	Lens head screw	Vis à tête bombée	Tornillo lenticul.	6	6	6	6	
14	389 213 080		Spannschraube	Straining screw	Vis de tension	Tornillo	1	1	1		
15	001 213 010		Vierkantmutter mit Zapfen	Square nut with pivot	Ecrou carré avec pivot	Tuerca cuadr. con perno	1	1	1		
16	021 232 010		Befestigungsbolzen (einkl.)	Fast. bolt M8x25 (use glue)	Boulon de fixation (à coller)	Bulón de ajuste (a colar)	1	1	1		
17	021 245 070		Führungsstift 3x11 (für i5 Pos. 1)	Guide pin for oil pump (for i5 pos. 1)	Goupille de guidage (pour i5 pos. 1)	Prisionero (por i5 pos. 1)	1	1	1		
20	991 105 207		Zylinderschraube M5x20	Fillister screw	Vis cylindrique	Tornillo cilíndrico					4
21	965 404 260		Belüftungsventil	Vent valve	Soupape d'aération	Válvula ventilación					1
22	965 524 051	S17/84	Dichtung	Gasket	Joint	Junta	1	1	1		
23	021 111 101	S17/84	Kurbelgeh., MS (rot) kpl. inkl. Pos. 24, 28-30	Crankcase, m.-side (red) incl. pos. 24, 28-30	Carter, côte magn. (rouge) incl. pos. 24, 28-30	Cárter, lado magn. (r.) cpl. incl. pos. 24, 28-30	1	1	1		
24	936 430 160		Spiralspannstift 3 x 16	Spiral pin	Goupille	Pasador	2	2	2	2	
25	904 905 167		Linsenschraube M 5 x 16	Lens head screw	Vis à tête bombée	Tornillo lenticul.	4	4	4		
25	991 105 207		Linsenschraube M 5 x 20	Lens head screw	Vis à tête bombée	Tornillo lenticul.					4
26	965 450 040		Öltankverschluß kpl. (inkl. Pos. 27)	Oil tank plug assy. (incl. pos. 27)	Bouchon res. d'huile cpl. (incl. pos. 27)	Cierre depósito (incl. pos. 27)	1	1	1		
27	963 100 041	6/84	Dichtung	Gasket	Joint	Junta	1	1	1		
28	962 300 011		Nadelhülse 13/19 x 12	Needle bush	Roulement à aiguilles	Jaula de agujas	2	2	2	2	
29	929 319 101		Sicherungsring 19 x 1	Snap ring	Circlip	Anillo	2	2	2	2	
30	962 900 049		Radialdichtring 13 / 19 x 4	Radial ring	Joint radial	Anillo radial	2	2	2	2	
31	934 950 240		Spannhülse 5 x 24 (Kettenfänger)	Clamping sleeve (chain catch)	Douille serrage (arrête-chaîne)	Casquillo tensor (bulón retención)					1
35	904 705 122		Senkschraube M 5 x 12	Counter sunk screw	Vis fraisée	Tornillo plano	=	=	2	2	
37	957 250 015		Zackenleiste kpl. (inkl. Pos. 35)	Spike bar assy. (incl. pos. 35)	Barre dentée compl. (incl. pos. 35)	Barra dentada compl. (incl. pos. 35)	=	=	1	1	
Spezial-Teile für baugleiche Typen Special parts for other versions of this model Pièces spéciales pour autres versions de ce modèle Piezas especiales por otras versiones de este tipo											
32	021 111 431	S17/84	Kurbelgehäuse, KS (gelb) kpl., inkl. Pos. 16, 17, 28-30	Crankcase, cl. side (yell.) assy., incl. pos. 16, 17, 28-30	Carter, côte embr. (jaune) compl. incl. pos. 16, 17, 28-30	Cárter, lado emb. (amar.) compl. incl. pos. 16, 17, 28-30	1				
33	021 111 441	S17/84	Kurbelgehäuse MS (gelb) kpl. inkl. Pos. 24, 28-30	Crankcase, m. side (yell.) assy. incl. pos. 24, 28-30	Carter, côte magn. (jaune) cpl. incl. pos. 24, 28-30	Cárter, lado magn. (amar.) cpl. incl. pos. 24, 28-30	1				
36	957 250 011		—————	Spike bar assy. USA (incl. pos. 35)	—————	—————	=	1	1	1	



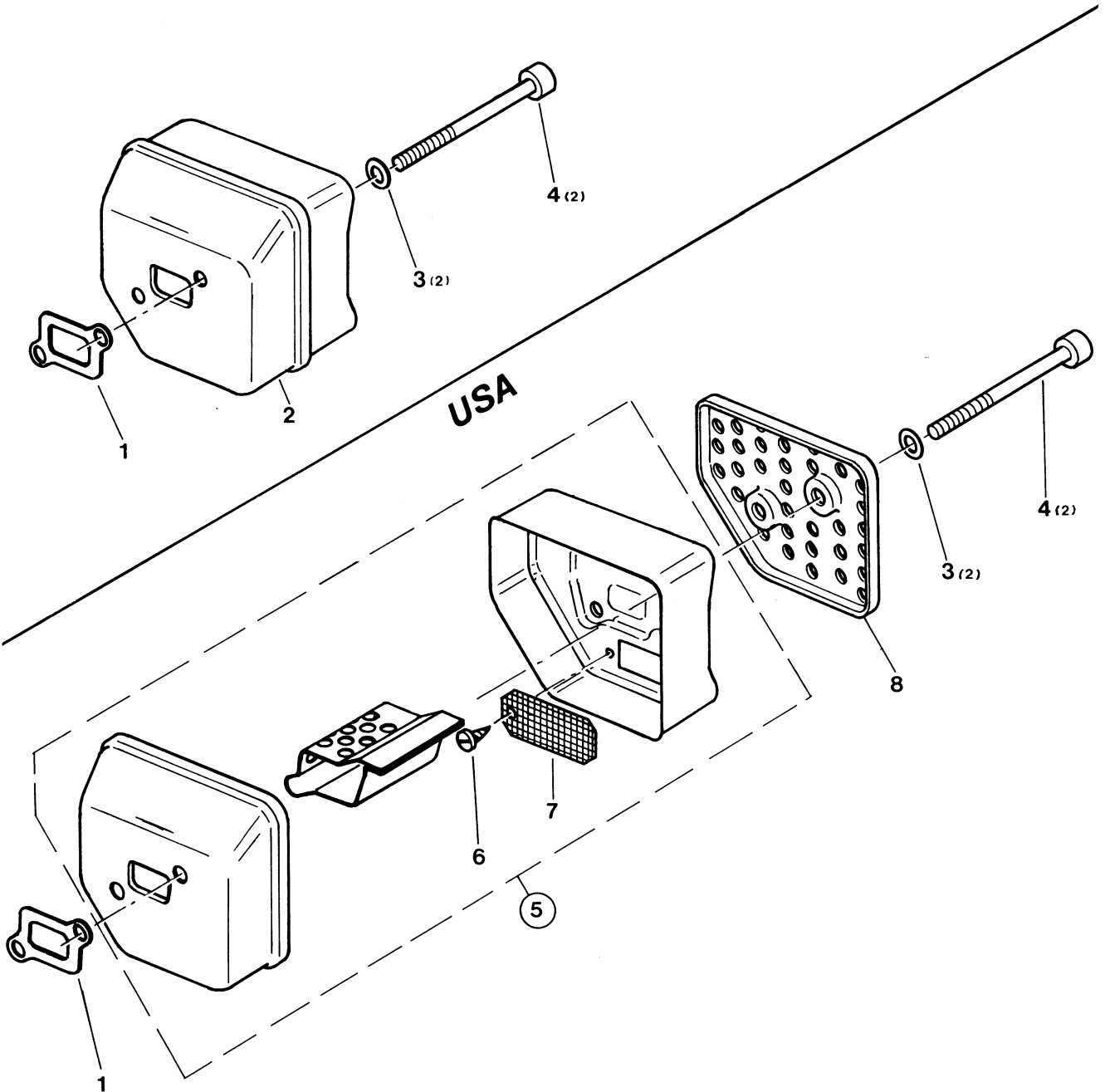
3		Kraftstoff-Tank mit Griff kpl., Bügelgriff, Schwingungsdämpfer Fuel tank with grip, tubular grip, buffer Réservoir carburant avec poignée, poignée tubulaire, amortisseur Depósito de combustible con mango, mango tubular, amortiguador						Typ/Model		
		33	100	100 super	102	Anz. Qty. Qté. Cdad.				
Pos.	Teil-Nr. Part No. No. de pièce No. de pieza	Änder. Alterat. Modif. Modif.	Benennung	Description	Désignation	Nominación				
1	021 114 150		Tank (rot) kpl. inkl. Pos. 3+4	Tank (red) assy. with pos. 3+4	Réserv. (rouge) compl. avec pos. 3+4	Déposito (rojo) cpl. incl. pos. 3+4	1	1		
2	028 114 070		Tank kpl. (rot) inkl. Pos. 3-7	Tank cpl. (red) with pos. 3-7	Réservoir cpl. (rouge) avec pos. 3-7	Déposito cpl. (rojo) incl. pos. 3-7				1
3	965 452 431		Kraftstoffschlauch 3/5 (m*)	Fuel line (m*)	Conduite carburant (m*)	Tubo plást. (m*)				170
4	963 601 260		Saugkopf (Kraftstoff)	Suction head (fuel)	Tête d'aspiration (carb.)	Cabeza de asp. (comb.)	1	1	1	1
5	928 605 500	S27/85	Scheibe	Washer	Rondelle	Arandela	1	1	1	1
6	965 404 220		Belüftungsventil	Vent valve	Soupape d'aération	Válvula ventilación				1
7	028 117 170		Rast- und Gashebel kpl.	Levers kpl.	Leviers compl.	Palancas compl.				1
8	963 224 035		O-Ring 24x3,5	O-ring	Joint torique	Anillo de guarnición	1	1	1	1
9	965 450 030	10/83	Tankverschluß kpl.	Tank plug assy.	Bouchon réservoir compl.	Cierre depós compl.	1	1	1	1
10	965 403 330		Schwingungsdämpfer	Rubber buffer	Amortisseur	Amortiguador	4	4	4	4
11	021 114 050		Befestigungsbuchse	Fixing bush	Douille de fixation	Casquillo de ajuste	3	3	3	3
12	905 005 304		Linsenschraube 5,5 x 30	Lens head screw	Vis à tête bombée	Tornillo lenticul.	2	2	2	2
13	904 905 304		Linsenschraube M 5 x 30	Lens head screw	Vis à tête bombée	Tornillo lenticul.	1	1	1	1
14	905 005 455		Linsenschraube 5,5 x 45	Lens head screw	Vis à tête bombée	Tornillo lenticul	1	1	1	1
15	021 310 011		Bügelgriff	Tubular handle	Poignée tubulaire	Mango tubular	1	1		
16	028 310 010		Bügelgriff kpl.	Tubular handle assy.	Poignée tubulaire compl.	Mango tubular compl.	=	=		1
17	905 005 184		Linsenschraube 5,5 x 18	Lens head screw	Vis à tête bombée	Tornillo lenticul.	1	1	1	1
18	028 117 240		Gasgestänge	Throttle linkage	Tringle d'accélérat.	Varilla acelerador				1
19	965 404 440		Dichtung (ankleben)	Gasket (to glue)	Joint (coller)	Junta (pegar)				1
Spezial-Teile für baugleiche Typen Special parts for other versions of this model Pièces spéciales pour autres versions de ce modèle Piezas especiales por otras versiones de este tipo										
21	021 114 400		Tank (gelb) kpl., inkl. Pos. 2+3	Tank (yellow) assy. with pos. 2+3	Réserv. (jaune) avec pos. 2+3	Depósito (amar.) cpl. incl. pos. 2+3	1			



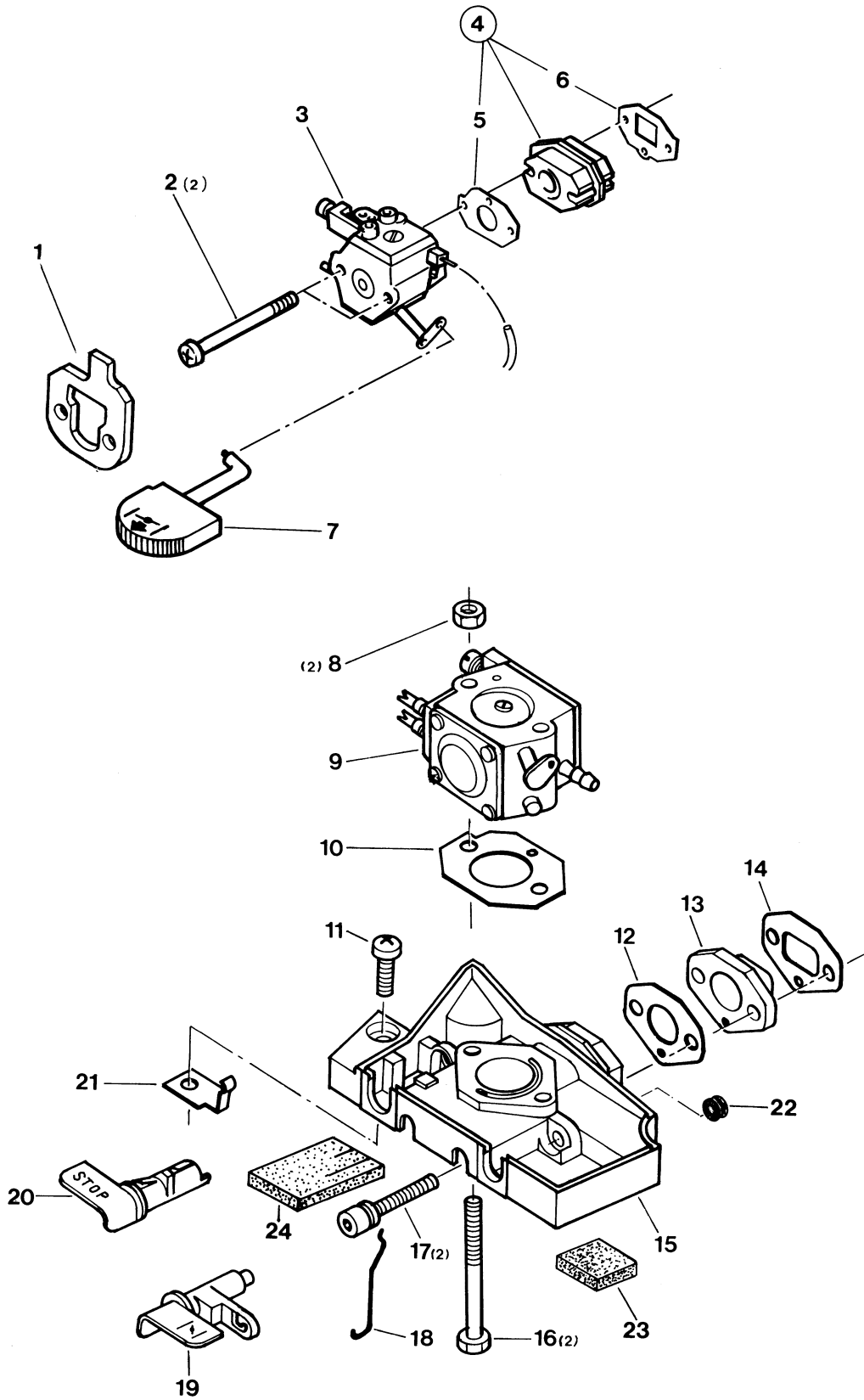
4		Zündelektronik, Polrad, Anwerfvorrichtung Ignition electronics, flywheel, starter assy Allumage électronique, roue polaire, dispositif de démarrage Bobina encendido, volante magnético, dispositivo de arranque					Typ/Model			
		33	100	100 super	102	Anz. Qty. Qté. Cdad.				
Pos.	Teil-Nr. Part No. No. de pièce No. de pieza	Änder. Alterat. Modif. Modif.	Benennung	Description	Désignation	Nominación				
1	021 142 000		Zündelektronik kpl., inkl. Pos. 2+3+4	Ignition electronic assy. incl. pos. 2+3+4	Allumage électr. cpl. incl. pos. 2+3+4	Bobina encendido cpl. incl. pos. 2+3+4	1	1	1	1
2	021 147 000		Kurzschlußkabel	Short-circuit cable	Câble coupe-circuit	Cable corto-circ.	1	1	1	1
3	970 502 314		Isolierschlauch 6/0,5x100 (m*)	Insulating hose (m*)	Gaine isolante (m*)	Mango aislante (m*)	1	1	1	1
4	021 147 010		Zündkabel kpl. (inkl. Pos. 3)	Ignition cable cpl. (incl. pos. 3)	Câble de bougie cpl. (incl. pos. 3)	Cable de encendido cpl. (incl. pos. 3)	1	1	1	1
5	965 603 018		Zündkerze	Spark plug	Bougie	Bujía	1	1	1	1
6	904 505 164		Linsenschraube M5 x 16	Lens head screw	Vis à tête bombée	Tornillo lenticul.	2	2	2	2
7	920 308 024		Sechskantmutter M8 x 1	Hexagonal nut	Ecrou hexagonal	Tuerca hex.	1	1	1	1
8	928 308 001		Federscheibe 8 x 17	Spring washer	Rondelle à ressort	Arandela elást.	1	1	1	1
9	021 141 010		Polrad	Flywheel	Roue polaire	Volante encend.	1	1	1	1
10	021 166 040		Sicherungsring	Snap ring	Circlip	Anillo seg.	1	1	1	1
11	021 166 020		Bremsfeder	Brake spring	Ressort de frein	Resorte de freno	1	1	1	1
12	965 404 031		Anwerfgriff	Starter grip	Poignée de lancement	Tirador de arranque	1	1	1	1
13	021 166 010		Anwerfklinke	Starter ratchet	Cliquet	Trinquete	1	1	1	1
14	021 164 010		Anwerfseil Ø 3,5 mm	Starter rope	Cable	Cordón de arranque	1	1	1	1
-	985 000 155		Anwerfseil Ø 3,5x100 Meter	Starter rope 100 meter	Câble 100 metre	Cordón de arranque 100 metro	900			
15	021 160 000		Anwerfvorrichtung kpl.	Starter assy.	Dispos. de démarrage cpl.	Dispos. de arranque cpl.	1	1	1	1
16	900 004 375		Anlaufscheibe	Disk	Disque	Disco de tope	1	1	1	1
17	924 305 300		Scheibe	Washer	Rondelle	Arandela	1	1	1	1



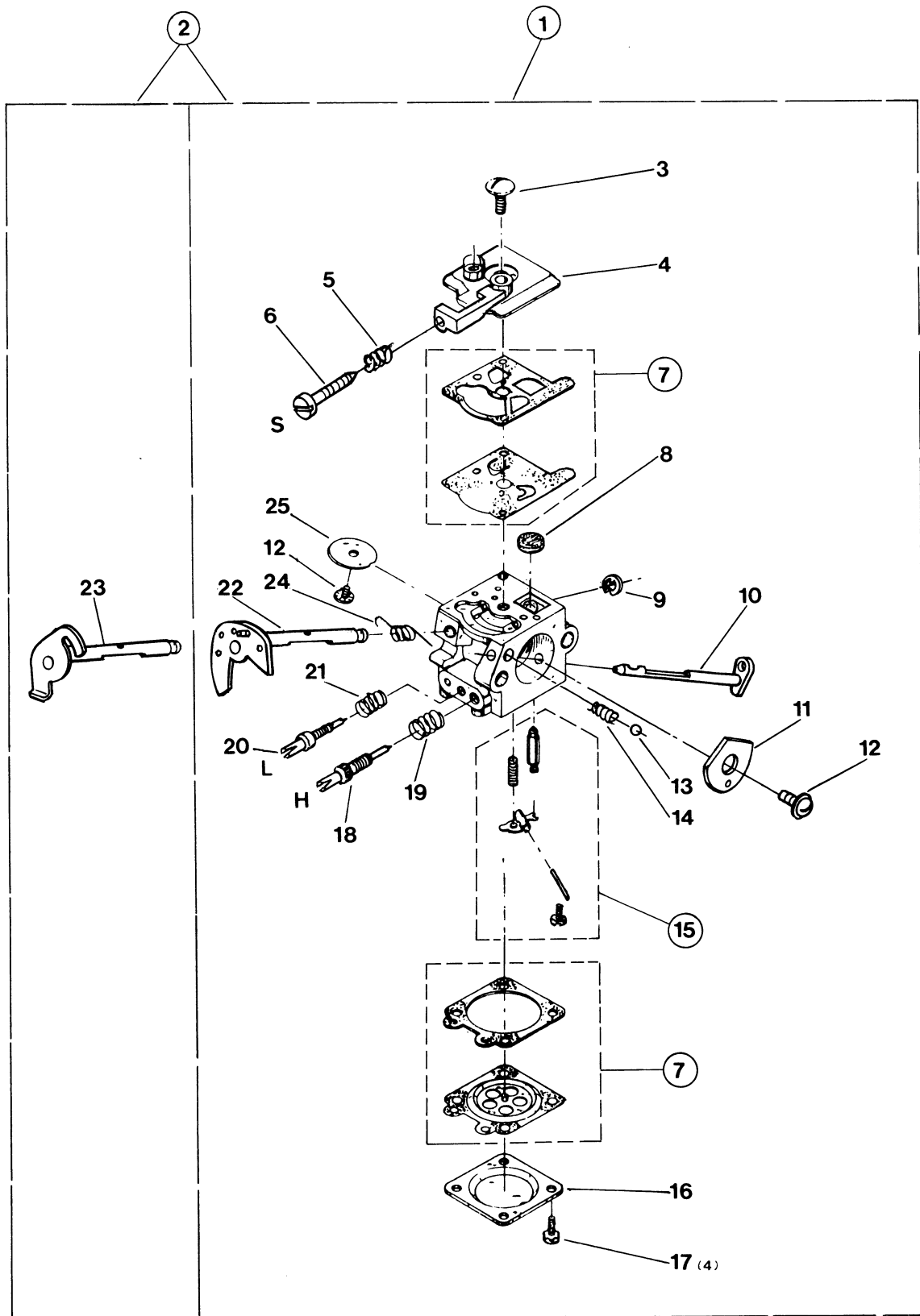
5		Ölpumpe, Kupplung, Kettenbremse Oil pump, clutch, chain brake Pompe à huile, embrayage, frein de chaîne Bomba de aceite, engrague, freno de cadena					Typ/Model				
		33	100	100 supl.	102	Anz. Qty. Qté. Cdad.					
Pos.	Teil-Nr. Part No. No. de pièce No. de pieza	Änder. Alterat. Modif. Modif.	Benennung	Description	Désignation	Nominación					
1	021 245 002	GE]	Ölpumpe, kpl.	Oil pump, assy.	Pompe à huile, compl.	Bomba de aceite cpl.	1	1			
2	(957 245 300)		Ölpumpe (verstellbar), kpl.	Oil pump (adjust.), assy.	Pompe à huile (regl.), cpl.	Bomba d. aceite (reg.), cpl.	=	=	1		
3	028 245 270		Ölpumpe (verstellbar), kpl.	Oil pump (adjust.), assy.	Pompe à huile (regl.), cpl.	Bomba d. aceite (reg.), cpl.			1	1	
4	957 245 270		Teilesatz	Set of parts	Jeu de pièces	Juego de piezas			1	1	
5	965 451 962	S19/83	Saugleitung für Öl, kpl.	Suction line assy. for oil	Cond. d'aspir. huile cpl.	Cond. de asp. p. aceite cpl.	1	1	1	1	
6	021 245 040		Antriebsschnecke	Worm	Vis sans fin	Tornillo sin fin	1	1	1	1	
7	021 245 080		Dichtungskappe	Sealing cap	Capot joint	Caperuza junta	1	1	1	1	
8	021 111 033		Führungsblech	Guide plate	Tôle guidage	Chapa de guía	1	1	1	1	
9	021 224 010		Anlaufscheibe	Shim	Disque de distance	Disco de tope			1		
10	021 223 010		Kuppl.trommel 3/8"	Clutch drum 3/8"	Tamb. d'embr. 3/8"	Tambor 3/8"	1	1	1	1	
11	021 180 011		Kupplung kpl.	Clutch assy.	Embrayage compl.	Embrague cpl.	1	1	1	1	
12	021 184 020		Blattfeder	Flat spring	Ressort à lame	Muelle	2	2	2	2	
13	021 213 160		Blattfeder	Spring	Ressort	Muelle	1	1	1	1	
14	021 213 032		Handschutz mit Schild	Hand protect. with label	Protect. p. main a. plaque	Protect. de mano c. placa	1	1	1	1	



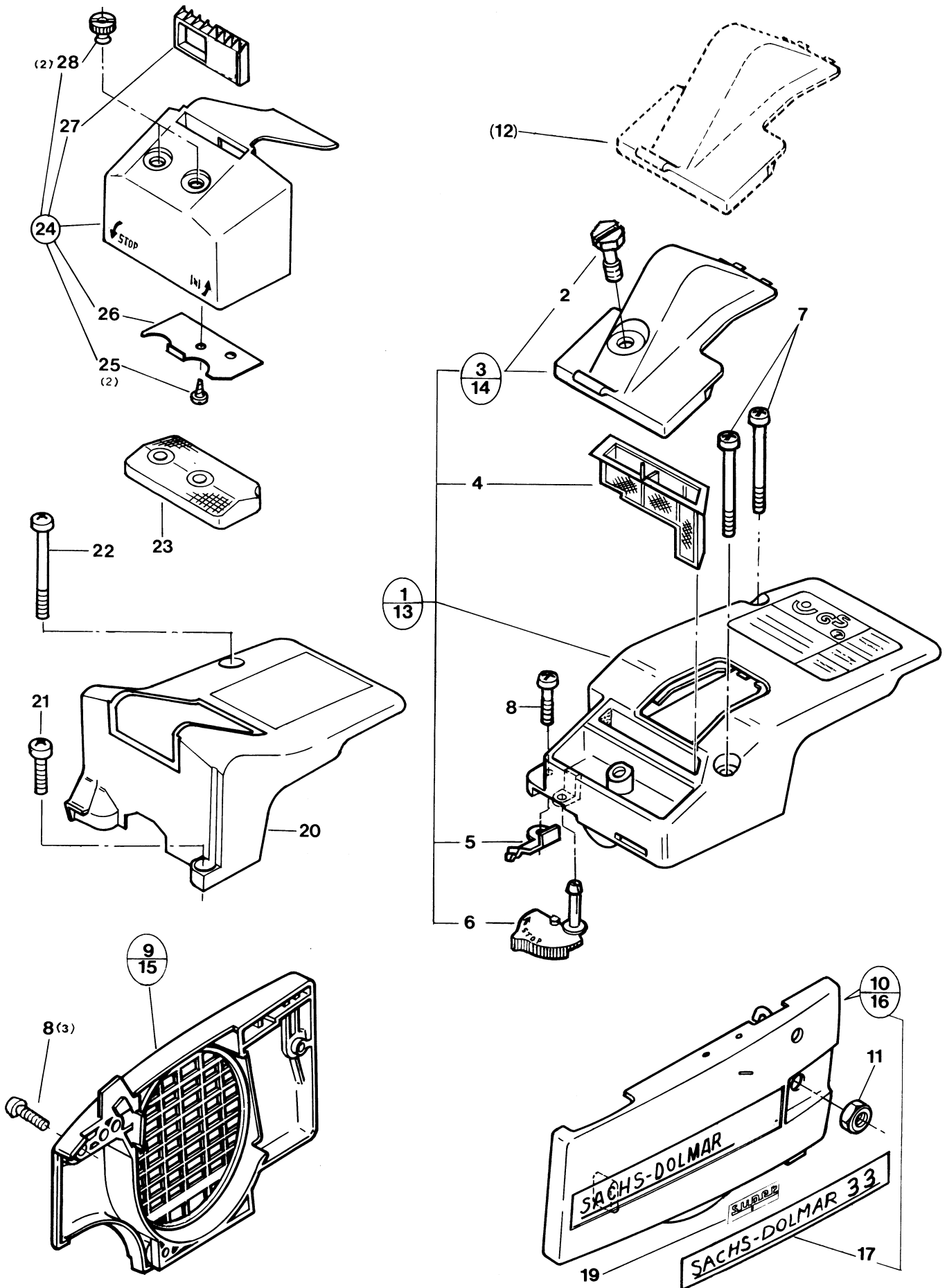
6		Auspufftopf Muffler Pot d'échappement Silencioso					Typ/Model			
						33	100	100 super	102	
Pos.	Teil-Nr. Part No. No. de pièce No. de pieza	Änder. Alterat. Modif. Modif.	Benennung	Description	Désignation	Nominación	Anz. Qty. Qté. Cdad.			
1	965 524 060		Dichtung	Gasket	Joint	Junta	1	1	1	1
2	021 174 310		Auspuff	Muffler	Pot d'échappement	Silenciador	1	1	1	1
3	928 405 000		Spannscheibe	Spring washer	Rondelle á ressort	Arandela	2	2	2	2
4	905 105 606		Zyl.Schraube M5x60	Fillister screw	Vis cylindrique	Tornillo cilíndrico	2	2	2	2
Spezielles USA-Zubehör (nicht im Standard-Lieferumfang) Special US-Accessories (not included in delivery standard) Accessoires spéciaux pour les Etats Unis (non inclus dans la livraison standard) Accesorios especiales p. los Estados Unidos (no incl. en entrega)										
3	928 405 000			Spring washer			2	2	2	2
5	021 174 320			Muffler			1	1	1	1
6	915 035 060			Screw 3,5x6,5			1	1	1	1
7	021 174 340			Spark arrestor screen			1	1	1	1
8	021 174 131			Protective screen			1	1	1	1



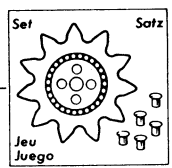
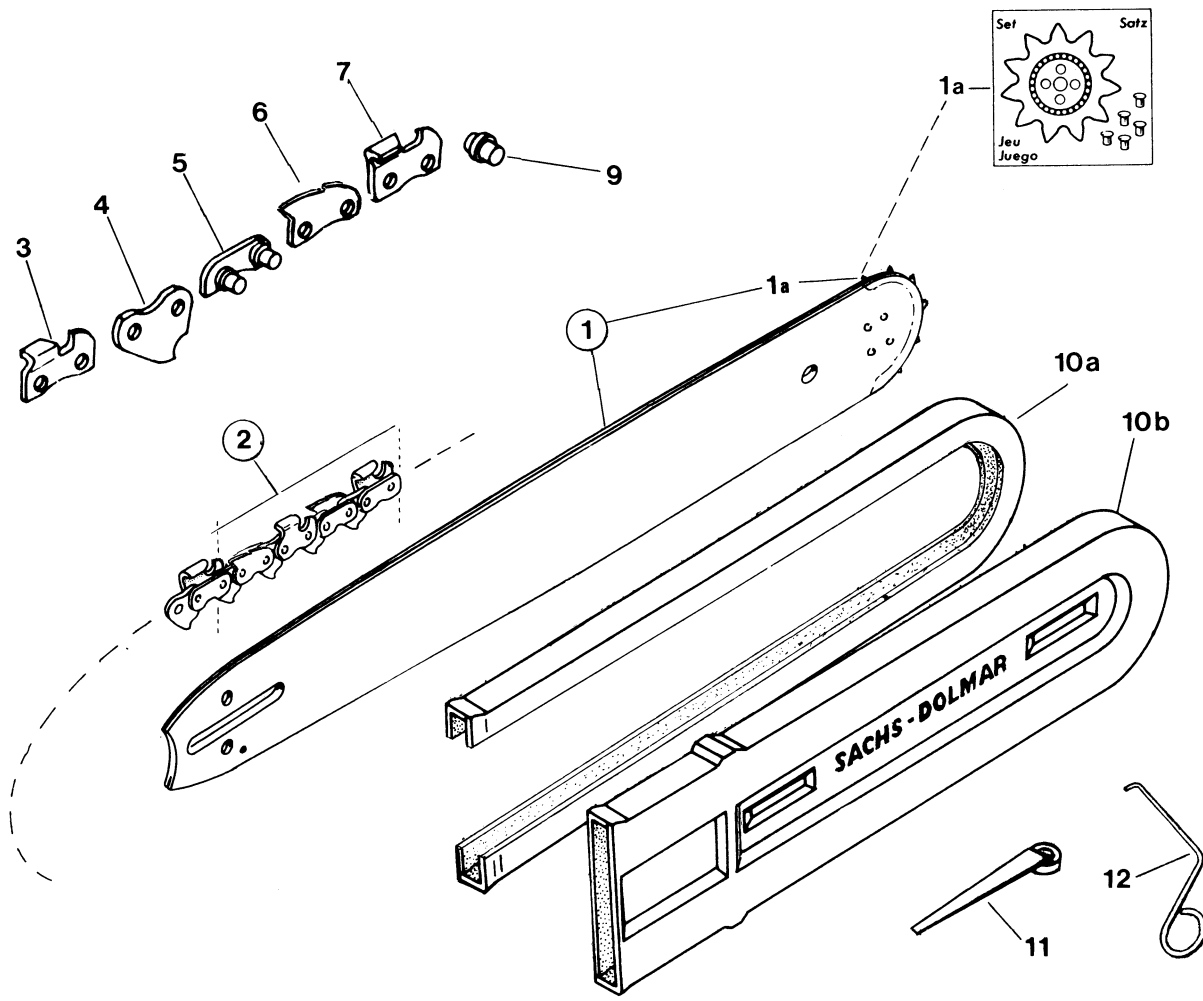
7		Vergaser kpl., Zwischenflansch Carburettor compl., intermediate flange Carburateur cpl., bride intermédiaire Carburador cpl., brida intermedia						Typ/Model			
								33	100	100 super	102
Pos.	Teil-Nr. Part No. No. de pièce No. de pieza	Änder. Alterat. Modif. Modif.	Benennung	Description	Désignation	Nominación	Anz. Qty. Qté. Cdad.				
1	965 402 441	S8/83	Dichtung	Gasket	Joint	Junta	1	1	1		
2	905 405 608		Linsenschraube M5x60	Lens head screw	Vis à tête bombée	Tornillo lenticul.	4	4	4		
3	021 151 001	S7/83	Vergaser kpl. WT 9 b	Carburettor WT 9 b cpl.	Carburateur cpl. WT 9 b	Carburador cpl. WT 9 b	1	1	1		
4	957 131 021	S3/84	Zwischenflansch kpl. (mit Pos. 5+6)	Intermediate flange assy. (with pos. 5+6)	Bride intermédiaire cpl. (avec pos. 5+6)	Brida intermedia cpl. (con pos. 5+6)	1	1	1		
5	965 524 020		Dichtung	Gasket	Joint	Junta	1	1	1		
6	965 524 030		Dichtung	Gasket	Joint	Junta	1	1	1		
7	021 150 731		Chokerstange	Choke shaft	Levier p. clapet d'air	Varillas estrangul. aire	1	1	1		
8	920 205 000		6kt-Mutter M5	Hexagonal nut	Ecrou hexagonal	Tuerca hexagonal				2	
9	028 151 600		Vergaser kpl. WT 52	Carburettor WT 52 cpl.	Carburateur cpl. WT 52	Carburador cpl. WT 52				1	
10	965 524 020		Dichtung	Gasket	Joint	Junta				1	
11	904 505 164		Linsenschraube M5x16	Lens head screw	Vis à tête bombée	Tornillo lenticul.				1	
12	965 524 080		Dichtung	Gasket	Joint	Junta				1	
13	028 131 060		Zwischenflansch	Interm. flange	Bride intermédiaire	Brida intermedia				1	
14	965 524 070		Dichtung	Gasket	Joint	Junta				1	
15	028 118 130		Boden	Bottom	Fond	Fondo				1	
16	900 205 554		6kt.-Schraube M5x55	Hex. head screw	Vis hexagonal	Tornillo hex.				2	
17	991 105 307		Zyl.-Schraube M5x30	Fill. head screw	Vis cylindrique	Tornillo cilíndrico				2	
18	028 150 750		Chokerstange	Choke linkage	Tringle de starter	Varillas estrangul. aire				1	
19	028 150 740		Chokerschalter	Choke lever	Levier de starter	Palanca estrangul. aire				1	
20	028 118 100		Stopschalter	Stop switch	Levier d'interrupteur	Palanca de interrupt.				1	
21	028 118 110		Kontaktblech	Contact plate	Tôle de contact	Chapa de contact				1	
22	965 401 011		Gummitülle	Rubber bushing	Gaine caoutchouc	Boquilla de caucho				1	
23	965 404 430		Dichtung	Gasket	Joint	Junta				1	
24	965 404 420		Dichtung	Gasket	Joint	Junta				1	



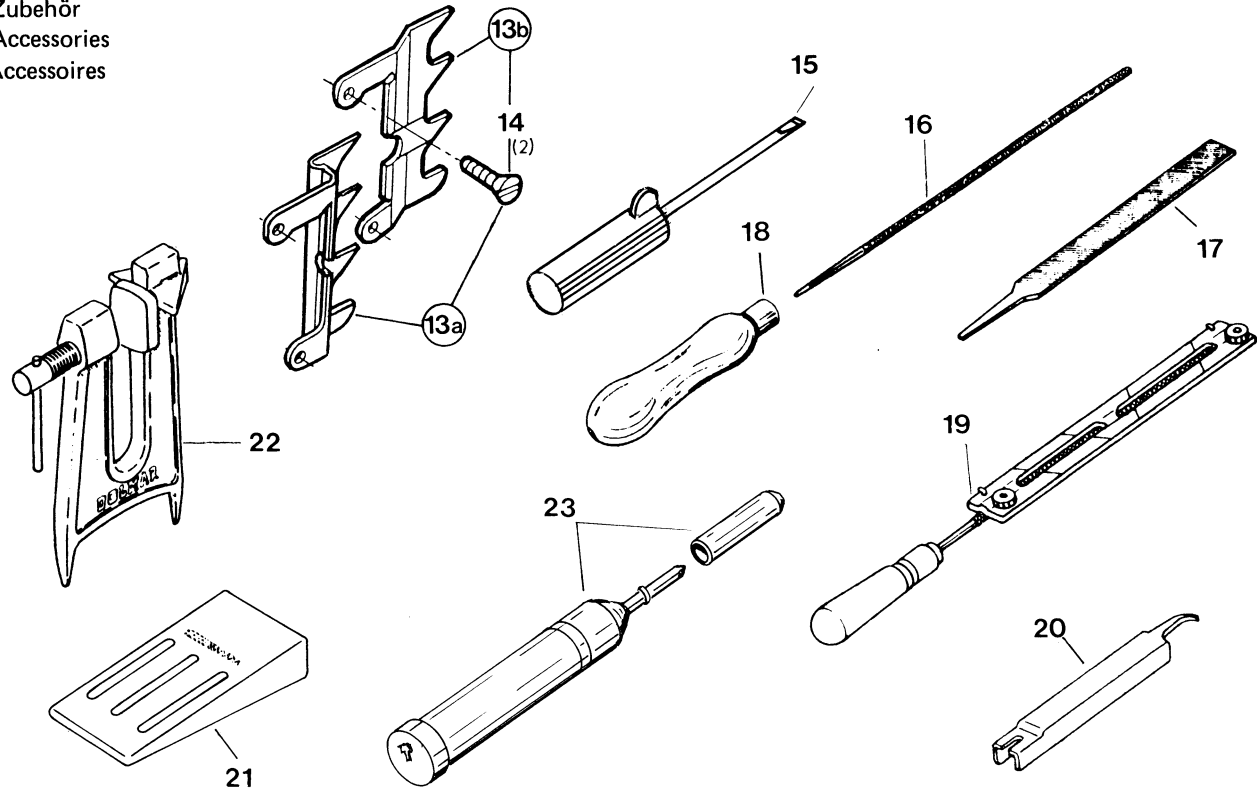
8		Vergaserteile Carburettor parts Pièces de carburateur Piezas de carburador					WALBRO WT 9 B / WT 52				Typ/Model	
		33	100	100 suppl.	102	Anz. Qty. Qté. Cdad.						
Pos.	Teil-Nr. Part No. No. de pieza	Änder. Alterat. Modif. Modif.	Benennung	Description	Désignation	Nominación						
1	021 151 001	S7/83	Vergaser kpl. WT 9 B	Carbur. assy. WT 9 B	Carbur. compl. WT 9 B	Carburador cpl. WT 9 B	1	1	1			
2	028 151 600		Vergaser kpl. WT 52	Carbur. assy. WT 52	Carbur. compl. WT 52	Carburador WT 52	1	1	1			
3	118 151 190		Schraube	Screw	Vis	Tornillo	1	1	1			
4	021 151 160		Pumpendeckel	Pump cover	Couvercle de pompe	Tapa de bomba	1	1	1			
4	001 151 165		Pumpendeckel	Pump cover	Couvercle de pompe	Tapa de bomba	1	1	1			
5	021 151 230		Druckfeder (S)	Pressure spring (S)	Ressort à pression (S)	Resorte de presión	1	1	1			
6	021 151 240		Leerlauf-Anschlagschr. (S)	Adjusting screw (S)	Vis de réglage (S)	Tornillo de tope	1	1	1			
6	021 151 240		Leerlauf-Anschlagschr. (S)	Adjusting screw (S)	Vis de réglage (S)	Tornillo de tope	1	1	1			
7	021 151 540	S11/83	Satz Dichtung./Membran.	Set gaskets/diaphragm	Jeu de joints/membranes	Juego juntas/membr.	1	=	1			
8	021 151 180		Sieb	Screen	Filtre	Tamiz	1	1	1			
9	927 303 200		Sicherungsscheibe 3,2	Safety washer	Rondelle de sécurite	Arandela	1	1	1			
9	119 151 350		Sicherungsscheibe	Safety washer	Rondelle de sécurite	Arandela	1	1	1			
10	021 151 250		Chokerwelle	Choke shaft	Axe clapet d'air	Eje válvula aire	1	1	1			
10	001 151 255		Chokerwelle	Choke shaft	Axe clapet d'air	Eje válvula aire	1	1	1			
11	021 151 260		Chokerklappe	Choke shutter	Clapet d'air	Válvula aire	1	1	1			
11	001 151 260		Chokerklappe	Choke shutter	Clapet d'air	Válvula aire	1	1	1			
12	118 151 060		Schraube	Screw	Vis	Tornillo	2	2	2			
13	118 151 170		Arretierkugel	Friction ball	Bille de arrêt	Bola	1	1	1			
14	118 151 160		Arretierfeder	Friction spring	Ressort de arrêt	Muelle	1	1	1			
15	957 150 040	S11/83	Satz Steuerheb./Einl.nadel	Set contr. lever/Inl. needle	Jeu de pièce de comm.	Juego piezas carb.	1	=	1			
16	021 151 120		Membrandeckel	Diaphragm cover	Couvercle de membrane	Tapa de membrana	1	1	1			
17	118 151 020		Schraube	Screw	Vis	Tornillo	4	4	4			
18	021 151 510		Vollgas-Stellschraube (H)	Main adjustm. screw (H)	Vis de régl. de plein gaz (H)	Tornillo reg. máx.	1	1	1			
18	001 151 515		Vollgas-Stellschraube (H)	Main adjustm. screw (H)	Vis de régl. de plain gaz (H)	Tornillo reg. máx.	1	1	1			
19	021 151 530		Feder (H)	Spring (H)	Ressort (H)	Muelle	1	1	1			
20	021 151 470		Leerlauf-Stellschraube (L)	Idling adjustm. screw (L)	Vis de régl. de ralenti (L)	Tornillo de tope ral.	1	1	1			
21	021 151 480		Feder (L)	Spring (L)	Ressort (L)	Muelle	1	1	1			
22	021 151 301	S7/83	Drosselklappenwelle mit Stift	Throttle shaft with pin	Axe clapet d'étrang. avec tige	Eje válvula reg. con clavija	1	1	1			
23	001 151 305		Drosselklappenwelle	Throttle shaft	Axe clapet d'étrang.	Eje válvula reg.	1	1	1			
24	021 151 310	GE	Drehfeder	Spring	Ressort	Muelle	1	1	1			
24	001 151 310		Drehfeder	Spring	Ressort	Muelle	1	1	1			
25	021 151 320		Drosselklappe	Throttle shutter	Clapet d'étranglement	Válvula reg.	1	1	1			
25	108 151 320		Drosselklappe	Throttle shutter	Clapet d'étranglement	Válvula reg.	1	1	1			



9		Abdeckhaube, Luftfilter, Ventilatorgehäuse, Kettenradschutz Hood, air filter, fan housing, sprocket guard Capot protecteur, filtre à air, carter de ventilateur, protège-pignon Cubierta protectora, filtro de aire, cárter de ventilador, protector de piñon					Typ/Model		
		33	100	100 super	102	Anz. Qty. Qté. Cdad.			
Pos.	Teil-Nr. Part No. No. de pièce No. de pieza	Änder. Alterat. Modif. Modif.	Benennung	Description	Désignation	Nominación			
1	021 118 500	S18/83	Abdeckhaube (schw.) kpl. (mit Pos. 2-6)	Hood assy. (black) (with pos. 2-6)	Capot prot. (noir) cpl. (avec pos. 2-6)	Cubierta prot. (negro) cpl. (con pos. 2-6)	1	1	1
2	021 118 070		Befestigungsschraube	Fastening screw	Vis de fixation	Tornillo	1	1	1
3	021 118 550	S18/83	Deckel (schwarz) kpl. (mit Pos. 2)	Cover assy. (black) (with pos. 2)	Couvercle (noir) cpl. (avec pos. 2)	Tapa (negro) cpl. (con pos. 2)	1	1	1
4	021 173 011		Luftfilter (Nylon)	Air filter (nylon)	Filtre à air (nylon)	Filtro de aire (nilón)	1	1	1
5	021 118 060		Kontaktblech	Contact plate	Tôle de contact	Chapa de cont.	1	1	1
6	021 118 050		Schaltsegment	Switch segment	Touche d'interrupteur	Interruptor corto-circ.	1	1	1
7	904 905 605		Linsenschraube M5x60	Lens head screw	Vis à tête bombée	Tornillo lenticul.	2	2	2
8	904 505 164		Linsenschraube M 5x 16	Lens head screw	Vis à tête bombée	Tornillo lenticul.	3	3	3
9	021 112 012		Ventilatorgehäuse (rot)	Fan housing (red)	Carter de vent. (rouge)	Cárter de vent. (rojo)	1	1	
9	028 112 020		Ventilatorgehäuse (rot)	fan housing (red)	Carter de vent. (rouge)	Cárter de vent. (rojo)			1
10	028 213 300		Kettenradschutz (rot) mit Bremse	Sprocket guard (red) incl. brake	Protège-pignon (rouge) avec frein	Protector de piñon (rojo) con freno	1	1	1
11	923 208 003		6kt-Mutter M8	Hexagonal nut	Ecrou hexagonal	Tuerca hex.			1
11	021 232 020		6kt-Mutter M8	Hexagonal nut	Ecrou hexagonal	Tuerca hex.	1	1	1
12	(021 118 020)	TE S18/83	Deckel (rot)	Cover (red)	Couvercle (rouge)	Tapa (rojo)	1		
19	980 113 554		Schild	Label	Plaque	Calcomania			1
20	028 118 140		Abdeckhaube	Hood	Capot	Cubierta prot.			1
21	904 505 164		Linsenschraube M5x16	Lens head screw	Vis à tête bombée	Tornillo lenticul.			1
22	904 905 605		Linsenschraube M5x60	Lens head screw	Vis à tête bombée	Tornillo lenticul.			1
23	028 173 040		Luftfilter (Nylon)	Air filter (nylon)	Filtre à air (nylon)	Filtro de aire (nilón)			1
23	028 173 140		Luftfilter (Robkoflok)	Air filter (robkoflok)	Filtre à air (robkoflok)	Filtro de aire (robkoflok)			1
24	028 118 200		Deckel kpl.	Cover assy.	Couvercle cpl.	Tapa cpl.			1
25	915 135 100		Blechschrabe 3,5x9,5	Screw	Vis	Tornillo			2
26	028 118 190		Abdeckboden	Bottom	Fond	Fondo			1
27	028 118 180		Einsatz	Insert	Pièce d'insertion	Pieza de cierre			1
28	001 118 040		Mutter M5	Nut	Ecrou	Tuerca			2
Spezial-Teile für baugleiche Typen Special parts for other versions of this model Pièces spéciales pour autres versions de ce modèle Piezas especiales por otras versiones de este tipo									
15	021 112 410		Ventilatorgehäuse (gelb)	Fan housing (yellow)	Carter ventilat. (jaune)	Cárter de vent. (amar.)	1		
16	021 213 400		Kettenradschutz (gelb) mit Bremse	Sprocket guard (yellow) with brake	Protég.-pignon (jaune) avec frein	Protector de piñon (amar.) con freno	1		
17	980 113 543		Schild „SACHS-DOLMAR 33“	Label „SACHS-DOLMAR 33“	Plaque „SACHS-DOLMAR 33“	Calcomania „SACHS-DOLMAR 33“	1		



Zubehör
 Accessories
 Accessoires



10		Sägeschienen, Sägeketten, Werkzeug, Zubehör Guide bars, saw chains, tools and accessories Rail-guides et chaînes, outils et accessoires Rieles guía, cadena sierra, herramientas, accesorios						Typ/Model				
		33	100	100 Super	102	Anz. Qty. Qté. Cdad.						
Pos.	Teil-Nr. Part No. No. de pieza	Änder. Alterat. Modif. Modif.	Benennung	Description	Désignation	Nominación						
1	410 806 600		Sternsch. 3/8"/.050", 30 cm	Sprocket nose bar 12"	Guide à étoile	Barra guía	1	1	1	1		
1	410 807 600		Sternsch. 3/8"/.050", 35 cm	Sprocket nose bar 14"	Guide à étoile	Barra guía	1	1	1	1		
1	410 808 600		Sternsch. 3/8"/.050", 40 cm	Sprocket nose bar 16"	Guide à étoile	Barra guía	1	1	1	1		
1a	410 806 700		Umlenkstern 3/8"	Sprocket nose 3/8"	Etoile 3/8"	Estrella 3/8"	1	1	1	1		
2	522 092 046		Sägek. 3/8", 46 Gl., 30 cm	Saw chain 12"	Chaîne	Cadena	1	1	1	1		
2	522 092 052		Sägek. 3/8", 52 Gl., 35 cm	Saw chain 14"	Chaîne	Cadena	1	1	1	1		
2	522 092 056		Sägek. 3/8", 56 Gl., 40 cm	Saw chain 16"	Chaîne	Cadena	1	1	1	1		
3	566 092 100		Hobelzahn, rechts	Cutter, right-hand	Gouge droite	Diente cep. der.	1	1	1	1		
4	559 092 000		Innenlasche	Drive link	Maillon entraîneur	Tira int.	4	4	4	4		
5	558 092 010		Außenlasche m. Nietbolzen	Tie strap with rivets	Eclisse avec rivet	Tira con remache exter.	4	4	4	4		
6	558 092 000		Sicherheitslasche	Safety tie strap	Eclisse de sécurité	Tira seg.	2	2	2	2		
7	566 092 200		Hobelzahn, links	Cutter, left-hand	Gouge gauche	Diente cep. izq.	1	1	1	1		
9	591 092 037		Nietbolzen	Rivet	Rivet	Remache	-	-	-	-		
10a	952 100 210		Sägekettenschutzhülle bis 35 cm	Chain protection cover	Enveloppe protectrice	Estuche prot.	1	1	1	1		
10b	952 100 140		Sägekettenschutzhülle für 40 cm	Chain protection cover	Enveloppe protectrice	Estuche prot.	1	1	1	1		
11	941 716 131		Kombischlüssel SW16/13	Universal wrench	Clé combinée	Llave de bujía						1
11	941 716 006		Kombischlüssel SW16	Universal wrench	Clé combinée	Llave de bujía	1	1	1	1		
12	942 200 010		Verstellhaken f. Ölpumpe	Adjust. tool f. oil pump	Outil de régl. p. pomp	Gancho de ajustep. bomba						1
-	995 701 621		Bedienungsanleitung S-D 100 inkl.	Instruction Manual S-D 100 incl.	Instruct. d'emploi S-100 incl.	Instrucc. de manejo S-D 100 incl.	1	1	1	1		
-	995 701 625		S-D33 + S-D100 Super Bedienungsanleitung S-D102	S-D33 + S-D100 Super Instruction Manual S-D102	S-D33 + S-D100 Super Instruct. d'emploi S-D102	S-D33 + S-D100 Super Instrucc. de manejo S-D102						1

Zubehör (nicht generell im Lieferumfang) Accessories (not generally included in delivery) Accessoires (en général non inclus dans le livraison) Accesorios (no siempre pedir separadamente)											
13a	957 250 015		Zackenleiste kpl. (inkl. Pos. 14)	Spike bar assy. (inkl. pos. 14)	B. dentée compl. (incl. pos. 14)	Barra dentada cpl. (incl. pos. 14)					
13b	957 250 011		_____	Spike bar assy. USA (incl. pos. 14)	_____	_____					
14	904 705 122		Senkschraube M5 x 12	Countersunk screw	Vis fraisée	Tornillo pl.					
15	944 340 000		Schraubendreher (Vergaser)	Screw driver (carb.)	Tourne-vis (carburateur)	Destornillador (carb.)					
-	944 307 000		Kreuzschraubendreher	Cross-head screw driver	Tourne-vis cruciforme	Destornillador					
16	953 003 090		Sägeketten-Rundfeile 4 mm	Round file for chain	Lime ronde pour chaîne	Lima redonda p. cadena					
17	953 003 060		Sägeketten-Flachfeile	flat file for chain	Lime plate pour chaîne	Lima plana p. cadena					
18	953 004 010		Feilenheft	File handle	Manche de lime	Mango de lima					
19	953 030 010		Feilenhalter mit Rundfeile	File holder with round file	Porte lime avec lime ronde	Porta-lima con lima red.					
20	953 100 071		Sägek.-Meßlehre 3/8"	Chain gauge 3/8"	Jauge de chaîne 3/8"	Calibrador cadena 3/8"					
21	945 900 001		Fällkeil aus Kunststoff	Plastic felling wedge	Coin d'abattage en plast.	Cuna talado (plást.)					
22	953 007 000		Feilbock	Filing-clamp	Etau de guide	Soporte prensa p. limar					
23	944 350 000		Fettpresse (für Pos. 1a)	Grease gun (for pos. 1a)	Pompe à graisse (p. pos. 1a)	Bomba de engr. (p. pos. 1a)					
24	950 500 020		Stirnlochschlüssel (Kuppl.)	Special spanner f. clutch	Clé spéciale p. embray.	Llave esp.					
-	944 360 000		Tiefemperaturfett	Low temperature grease	Graisse à basse temp.	Grasa p. temp. bajas					
-	980 007 100		Silikonpaste	Silicone paste	Pâte silicone	Pasta siliconada					
-	980 010 000		Dichtungsmasse	Sealing compound	Produit d'entachéité	Obturator material					

1	Inhaltsverzeichnis für Ersatzteilliste Index for Spare Parts List Table des matières pour liste de pièces détachées Indice para lista de piezas de repuesto	Typ/Model		
		33	100	100 SUPER 102
Doppelseite Double page Page double Pag. doble	Benennung Description Désignation Nominación			
2	Zylinder, Kolben, Kurbeltrieb, Kurbelgehäuse Cylinder, piston, crankshaft, crankcase Cylindre, piston, vilebrequin, carter-vilebrequin Cilindro, pistón, cigüeñal, cárter cigüeñal			
3	Kraftstoff-Tank mit Griff kpl., Bügelgriff, Schwingungsdämpfer Fuel tank with grip, tubular grip, buffer Réservoir carburant avec poignée, poignée tubulaire, amortisseur Depósito de combustible con mango, mango tubular, amortiguador			
4	Zündelektronik, Polrad, Anwerfvorrichtung Ignition electronics, flywheel, starter Allumage électronique, roue polaire, dispositif de démarrage Bobina encendido, volante magnético, dispositivo de arranque			
5	Ölpumpe, Kupplung, Kettenbremse Oil pump, clutch, chain brake Pompe à huile, embrayage, frein de chaîne Bomba de aceite, embrague, freno de cadena			
6	Auspufftopf Muffler Pot d'échappement Silencioso			
7	Vergaser kpl., Zwischenflansch, Auspufftopf Carburettor assy, intermediate flange, muffler Carburateur compl., bride intermédiaire, pot d'échappement Carburador cpl., Brida intermedia, silencioso			
8	Vergaserteile Carburettor parts Pièces de carburateur Piezas de carburador			
9	Abdeckhaube, Luftfilter, Ventilatorgehäuse, Kettenradschutz Hood, air filter, fan housing, sprocket guard Capot protecteur, filtre à air, carter de ventilateur, protège-pignon Cubierta protectora, filtro de aire, Várter de ventilador, Protector de piñon			
10	Sägeschienen, Sägeketten, Werkzeug, Zubehör Guide bars, saw chains, tools, accessories Rail-guides, chaînes, outils, accessoires Rieles guía, cadenas sierra, Herramientas, accesorios			

Sonstige Symbole Other symbols Autres symboles Otros símbolos	Änder. Alterat. Modif. Modif.	Erläuterung (D)	Comment (GB)	Commentaire (F)	Légende (E)
()	= S 36/81 TE NL 5/80 Korr. GE Q ▪ ④	Keine Serienausführung, jedoch verwendbar Siehe Service-Informat. Nr./Jahr Teil entfällt im Ersatz Nicht mehr lieferbar Neues Teil ab: Monat/Jahr Druckfehler-Berichtigung Teil gleichwertig ersetzt Qualitätsverbesserung Neues Teil nicht austauschbar Teilegruppe Anzugsdrehmoment für Schrauben Meterware, Länge siehe Anz.	No standard execution, may be used See Service-Informat. No./Year Part obsolete – exchange No more available New Part from: month/year Correction of error Modified part Quality improvement New part not interchangeable Group of parts Tightening torque for screws Sold by metre, length see Qty.	Aucune exécut. en série, cependant utilisable Voir Service-Informat. No./Année Pièce supprimée – rempl. Plus livrable Nouv. pièce à partir de: mois/année Rectification d'erreurs Pièce modifiée Amélioration de qualité Pièce nouvelle non interchange. Ensemble de pièces Couple de serrage pour vis Au metre, longueur voir Qté.	No es de serie, pero sirve Ver inform. servicio, No./año Pieza suprimida – sustituto Agostado Pieza nueva a partir de: mes/año Fede errata Pieza modificada Calidad mejorada Pieza nueva no intercambiable Grupo de piezas Par de apriete tornillos Por metro, longitud véase Cdad.
(10Nm \approx 1 kpm) (m*)					